

# arteferro

## SHIELD

FENCING AND GATE SOLUTIONS

LÖSUNGEN FÜR ZÄUNE UND TORE



DOWNLOAD THE CATALOGUE,  
AVAILABLE IN VARIOUS LANGUAGES  
LADEN SIE DEN KATALOG HERUNTER, DER  
IN VERSCHIEDENEN SPRACHEN VERFÜGBAR IST



EN/ES



EN/FR



EN/DE

# PANELS FOR FENCES AND GATES

## ZAUNELEMENTE UND TORE

Arteferro, a brand of the Gonzato Group, manufactures laser-cut sheet metal panels for fences and gates. Our products are powder-coated to ensure maximum strength and durability. Choose your model and the specified dimensions. We can work with the customer to design fully customised solutions.

*Arteferro, eine Marke der Gonzato Group, fertigt lasergeschnittene Blechverkleidungen für Zäune und Tore. Unsere Produkte werden pulverbeschichtet, um höchste Widerstandsfähigkeit und Langlebigkeit zu gewährleisten. Wählen Sie Ihr Modell und die angegebenen Maße. Wir planen gemeinsam mit dem Kunden, um eine vollständige Individualisierung der Produkte zu gewährleisten.*



**FOR OUTDOOR**  
FÜR DEN AUSSENBEREICH



**QUICK TO INSTALL**  
SCHNELL ZU INSTALLIEREN



**EASY TO INSTALL**  
EINFACH ZU INSTALLIEREN



**SAFE**  
SICHER



**All the modular railings can be painted.**  
Do you want to customize your Shield system?  
Choose the model you want and the RAL colour you prefer.

*Alle modularen Geländer können lackiert werden.  
Möchten Sie Ihr Shield-System individuell gestalten?  
Wählen Sie das gewünschte Modell und die RAL-Farbe Ihrer Wahl.*



Copyright © 2026 India. spa (Gonzato Group)  
All rights reserved. Trademark, design or patent  
application pending/registration or patent granted in one or more countries.  
For additional information, please contact us at: [info@gonzato.com](mailto:info@gonzato.com)

Tutti i diritti riservati. Domanda di marchio, design o brevetto  
depositata/registrazione o brevetto rilasciato in uno o più paesi.  
Per ulteriori informazioni, non esitare a contattarci a: [info@gonzato.com](mailto:info@gonzato.com)



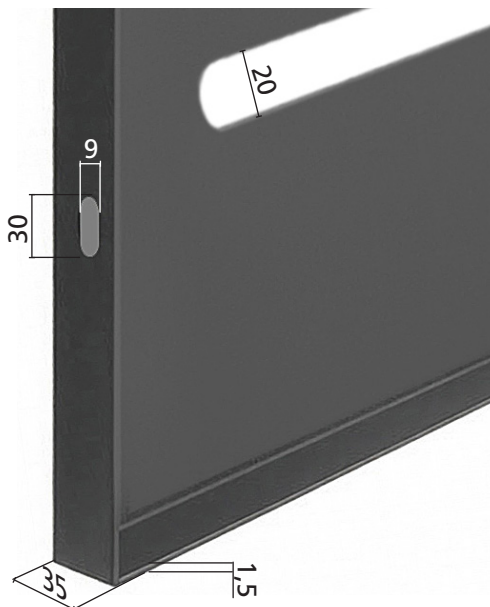
# PRODUCT SPECIFICATIONS

## TECHNISCHE DATEN DER PRODUKTE

### PANELS - PANEELE

Available in 2 heights: 900 – 1100 mm  
*Erhältlich in 2 Höhen: 900 - 1100 mm*

Available in 2 lengths: 1250 – 900 mm  
*Erhältlich in 2 Längen: 1250 – 900 mm*



**Linear panel:** clean and essential design, ideal for continuous and orderly solutions.

**Lineare Paneele:** schlichtes, klares Design, ideal für durchgehende und aufgeräumte Lösungen.



**Panel in progress:** dynamic configuration that follows the path, ideal for handling different inclinations.

**Kurvenförmige Verkleidung:** dynamische Konfiguration, die sich dem Verlauf der Strecke anpasst, ideal für unterschiedliche Neigungen.

# OUR MODULAR PANELS: BUILD YOUR OWN FENCE

## UNSERE MODULAREN PANELEE: GESTALTE DEINEN EIGENEN ZAUN

The modular design of the panels offers a high degree of flexibility, allowing the fence to be adapted to the specific dimensions and requirements of the space where it is to be installed.

Die Modularität der Paneele bietet ein hohes Maß an Flexibilität und ermöglicht es, den Zaun an die spezifischen Maße und Anforderungen des Aufstellungsortes anzupassen.

CHOOSE THE DESIGN  
WÄHLE DAS DESIGN

### MOD. SHIELD PRIVACY



### MOD. SHIELD LINE



### MOD. SHIELD DECOR



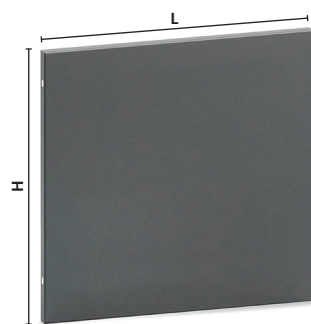
# THE PRODUCTS - DIE PRODUKTE

## PANEL - PANEEL SHIELD PRIVACY



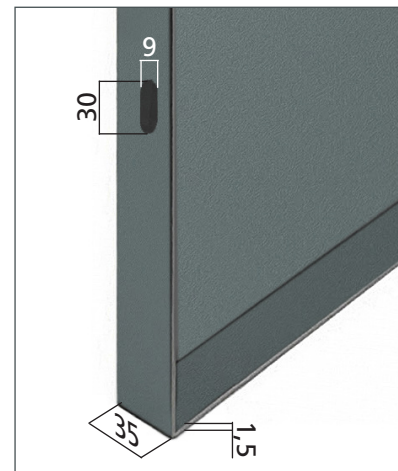
Panel - Paneel A  $\sphericalangle$  1,5 mm

Art.	Dimensions Abmessungen	Finishing Oberfläche
F119710137	L 1250 mm H 900 mm	Pre-galvanised vorverzinkt
F119710140	L 1250 mm H 1100 mm	Pre-galvanised vorverzinkt

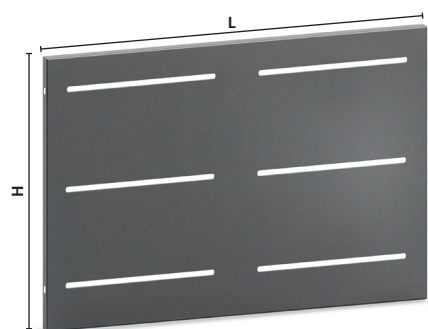


Panel - Paneel B  $\sphericalangle$  1,5 mm

Art.	Dimensions Abmessungen	Finishing Oberfläche
F119710138	L 900 mm H 900 mm	Pre-galvanised vorverzinkt
F119710141	L 900 mm H 1100 mm	Pre-galvanised vorverzinkt

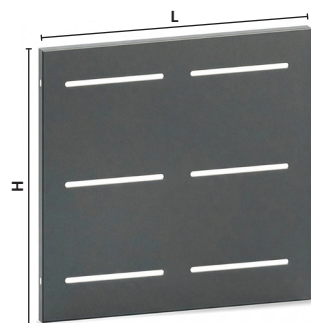


## PANEL - PANEEL SHIELD LINE



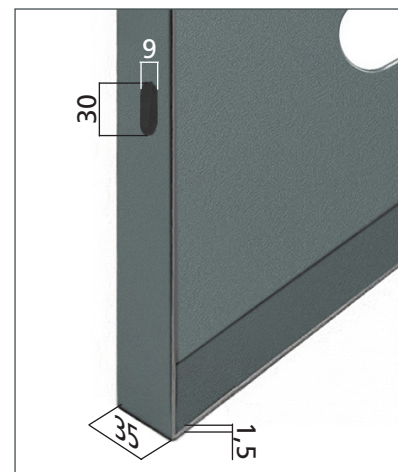
Panel - Paneel A  $\sphericalangle$  1,5 mm

Art.	Dimensions Abmessungen	Finishing Oberfläche
F119710120	L 1250 mm H 900 mm	Pre-galvanised vorverzinkt
F119710132	L 1250 mm H 1100 mm	Pre-galvanised vorverzinkt

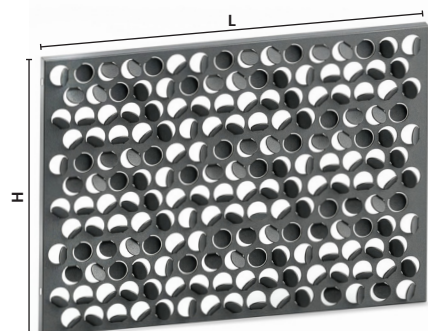


Panel - Paneel B  $\sphericalangle$  1,5 mm

Art.	Dimensions Abmessungen	Finishing Oberfläche
F119710121	L 900 mm H 900 mm	Pre-galvanised vorverzinkt
F119710133	L 900 mm H 1100 mm	Pre-galvanised vorverzinkt

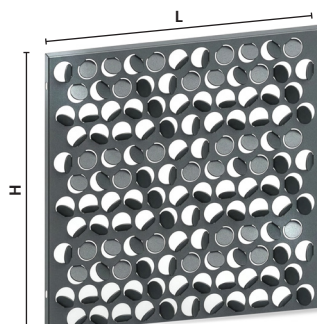


## PANEL - PANEEL SHIELD DECOR



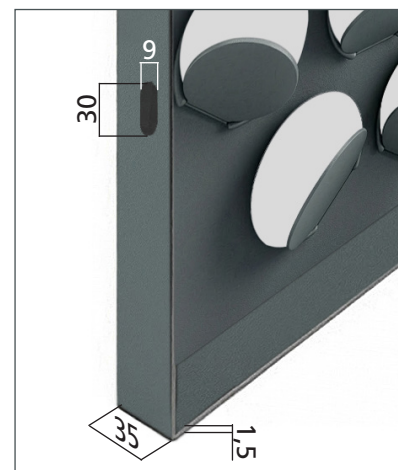
Panel - Paneel A  $\sphericalangle$  1,5 mm

Art.	Dimensions Abmessungen	Finishing Oberfläche
F119710143	L 1250 mm H 900 mm	Pre-galvanised vorverzinkt
F119710145	L 1250 mm H 1100 mm	Pre-galvanised vorverzinkt



Panel - Paneel B  $\sphericalangle$  1,5 mm

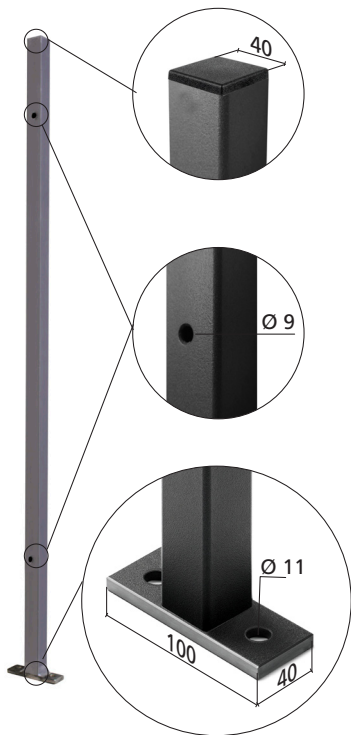
Art.	Dimensions Abmessungen	Finishing Oberfläche
F119710144	L 900 mm H 900 mm	Pre-galvanised vorverzinkt
F119710146	L 900 mm H 1100 mm	Pre-galvanised vorverzinkt



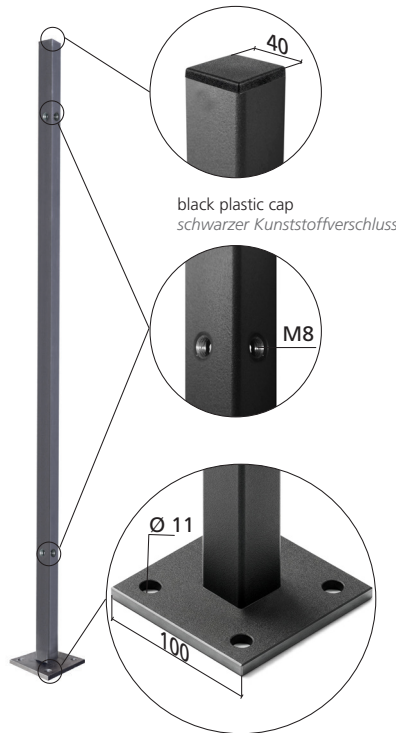
# FENCE PANEL ACCESSORIES - ZUBEHÖR FÜR ZAUNELEMENTE

## Newel post - Pfosten

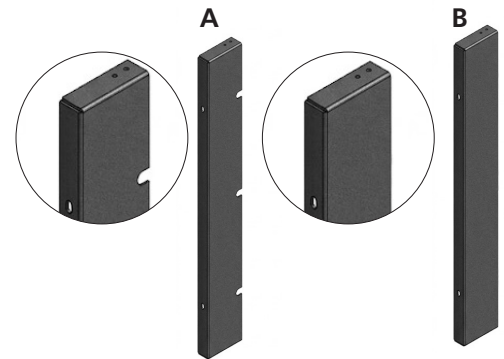
LINEAR NEWEL POST  
GERADER PFOSTEN



ANGULAR NEWEL POST  
ECKPFOSTEN



black plastic cap  
schwarzer Kunststoffverschluss



Floor anchoring  
Bodenverankerung

Art.	Dimensions Abmessungen	Finishing Oberfläche
I119710123	40 x 40 mm H 1000 mm	Galvanised verzinkt
I119710135	40 x 40 mm H 1200 mm	Galvanised verzinkt

90° Floor anchoring  
Bodenverankerung 90°

Art.	Dimensions Abmessungen	Finishing Oberfläche
I119710124	40 x 40 mm H 1000 mm	Galvanised verzinkt
I119710136	40 x 40 mm H 1200 mm	Galvanised verzinkt

Art. A	Art. B	Dimensions Abmessungen	Finishing Oberfläche
F119710128	F119710139	H 900 mm	Pre-galvanised vorverzinkt
F119710134	F119710142	H 1100 mm	Pre-galvanised vorverzinkt

## PREMIUM KIT

The beauty of details.

Elevate your design with the timeless touch of stainless steel. A refined, modern choice for those who love quality in every detail.

## PREMIUM-SET

Die Eleganz von Edelstahl.

Ersetzen Sie die Kunststoffteile durch Verschlusskappen und Unterlegscheiben aus Edelstahl und sorgen Sie so für ein modernes, raffiniertes Design, das bis ins kleinste Detail durchdacht ist.



Stainless steel cap  
Verschluss aus Edelstahl



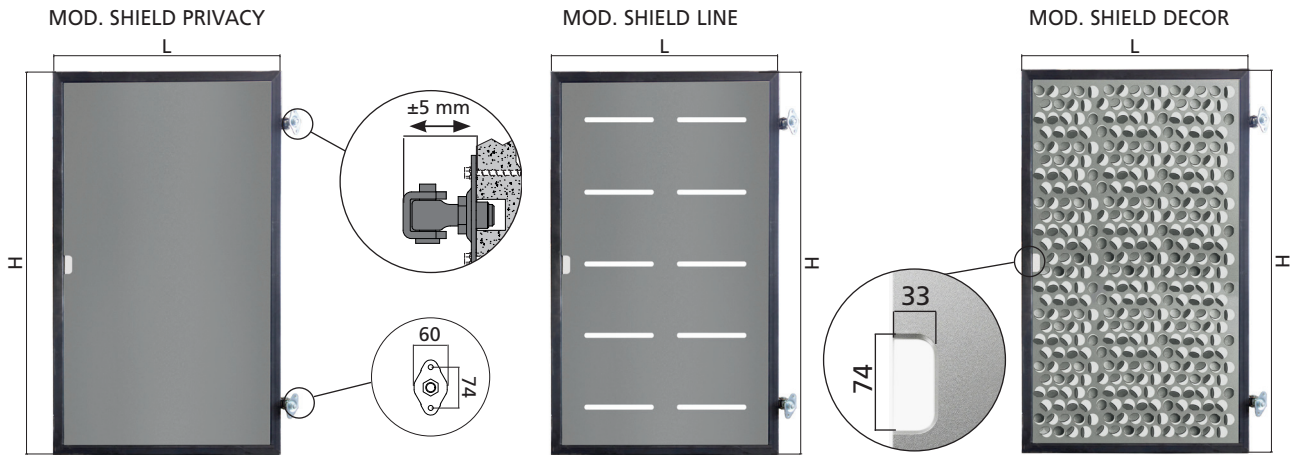
AISI316	Dimensions Abmessungen	Finishing Oberfläche
E4230	40 x 40 x 2,0 mm	Satin finish Satiniert

Stainless steel washer  
Rondella in acciaio inox



AISI316	Dimensions Abmessungen	Finishing Oberfläche	BOX
ERONDM804	Ø 30 mm	Satin finish Satiniert	10 pz./pc

# PEDESTRIAN GATE - FUSSGÄNGERTOR



Leaf and electric lock sold separately  
Türflügel und Elektroschloss sind separat zu erwerben

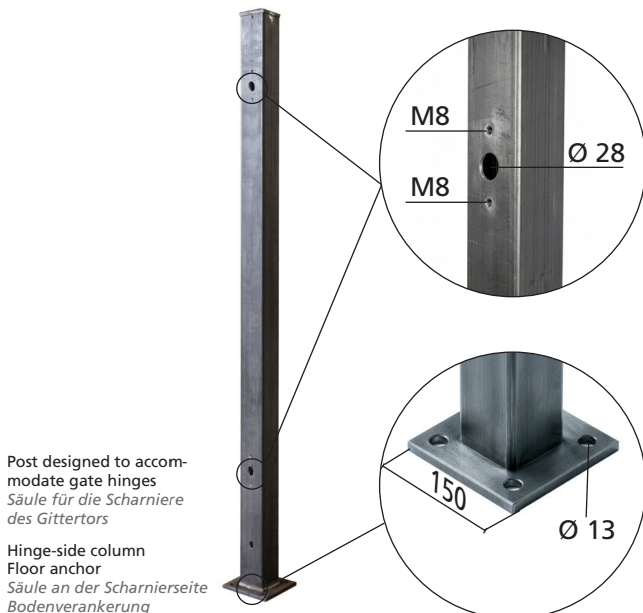
Leaf and electric lock sold separately  
Türflügel und Elektroschloss sind separat zu erwerben

Leaf and electric lock sold separately  
Türflügel und Elektroschloss sind separat zu erwerben

Art.	L x H	Finishing Oberfläche
IPXES9100	883 x 1500 mm	Galvanised verzinkt

Art.	L x H	Finishing Oberfläche
IPXES7100	883 x 1500 mm	Galvanised verzinkt

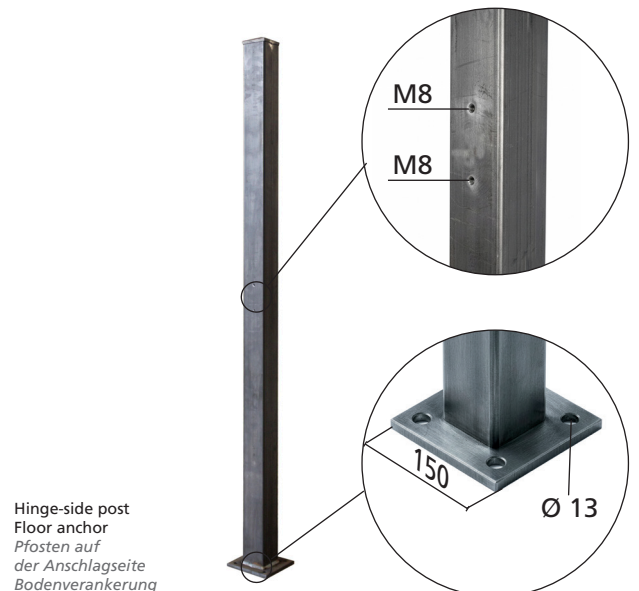
Art.	L x H	Finishing Oberfläche
IPXES10100	883 x 1500 mm	Galvanised verzinkt



Post designed to accommodate gate hinges  
Säule für die Scharniere des Gittertors

Hinge-side column  
Floor anchor  
Säule an der Scharnierseite  
Bodenverankerung

Art.	Dimensions Dimensioni	Finishing Finitura
I119710125	80 x 80 mm H 1600 mm	Galvanised Zincato

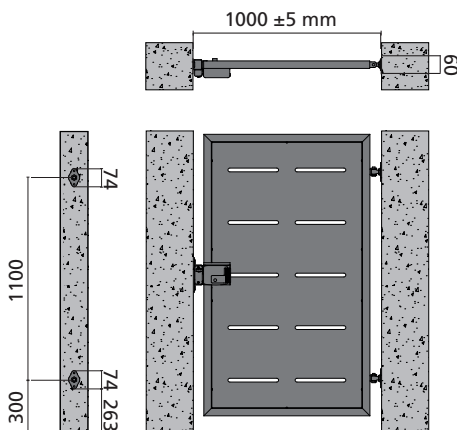


Hinge-side post  
Floor anchor  
Pfosten auf der Anschlagseite  
Bodenverankerung

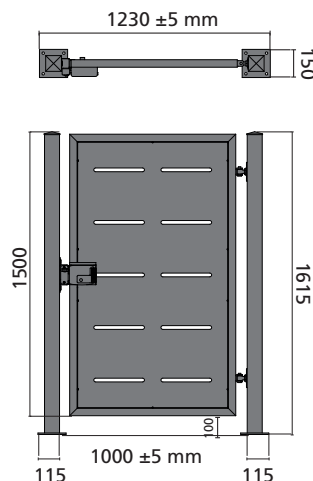
Art.	Dimensions Dimensioni	Finishing Finitura
I119710126	80 x 80 mm H 1600 mm	Galvanised Zincato

## Dimensions and overall dimensions - Abmessungen und Platzbedarf

CONFIGURATION FOR WALL MOUNTING  
KONFIGURATION FÜR DIE WANDMONTAGE



CONFIGURATION FOR COLUMN MOUNTING  
KONFIGURATION FÜR DIE SÄULENMONTAGE



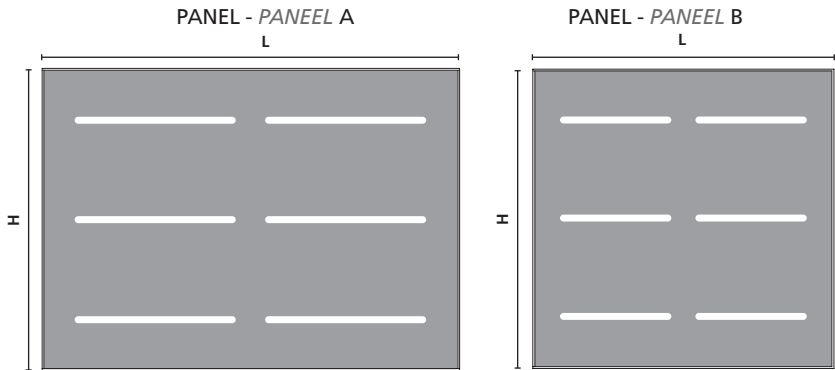
Scan the QR code and download the assembly instructions

Richte die Kamera auf den QR-Code und lade die Montageanleitung herunter

# ASSEMBLY STEPS - MONTAGESCHRITTE

01

## SELECT THE SIZE OF THE MODULAR PANEL WÄHLE DIE GRÖSSE DES MODULAREN PANEELS

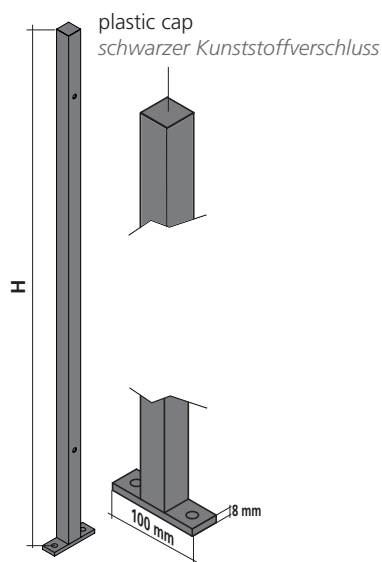


Panel - PANEEL A		Panel - PANEEL B	
L	H	L	H
1250 mm	900 mm	900 mm	900 mm
1250 mm	1100 mm	900 mm	1100 mm

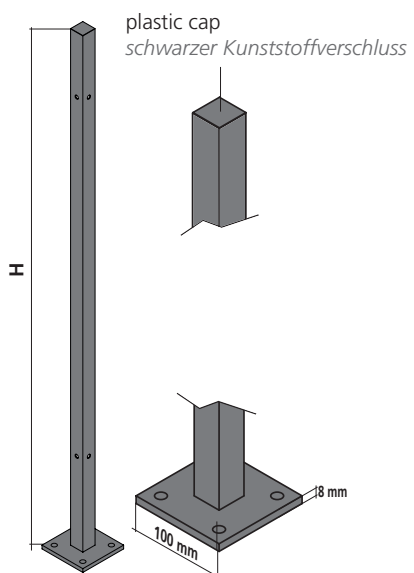
02

## ADD THE NEWEL POSTS FÜGE DIE PFOSTEN HINZU

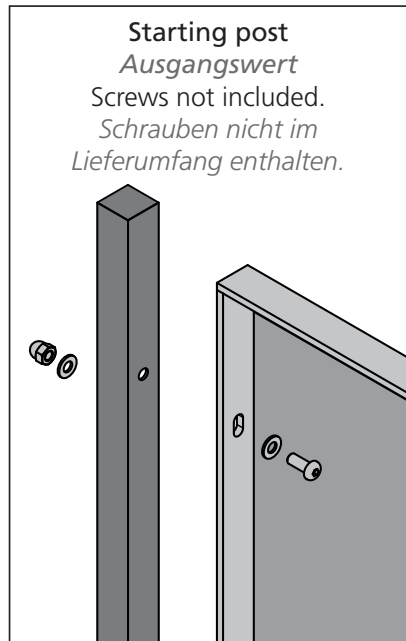
LINEAR NEWEL POST  
GERADER PFOSTEN



ANGULAR NEWEL POST  
ECKPFOSTEN

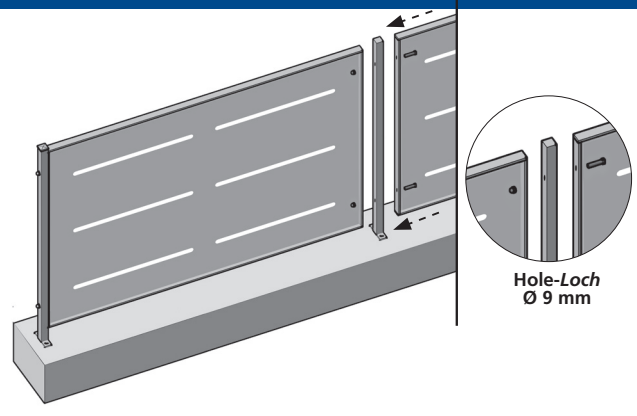


Linear newel post Geradliniger Pfosten		Angular newel post Eckpfosten	
H	Tube section Rohrquerschnitt	H	Tube section Rohrquerschnitt
1000 mm	40 x 40 x 2 mm	1000 mm	40 x 40 x 2 mm
1200 mm	40 x 40 x 2 mm	1200 mm	40 x 40 x 2 mm



03

**PROCEED BY ALTERNATING PANELS AND POSTS FOR THE NECESSARY LENGTH UNTIL THE FENCE IS COMPLETE.  
FAHRE FORT, INDEM DU PANEEL E UND PFOSTEN ABWECHSELND ÜBER DIE ERFORDERLICHE LÄNGE ANBRINGST, BIS DEIN ZAUN FERTIGGESTELLT IST**



Combine panels A and B until you reach the required length. For any remaining section, see step 5.

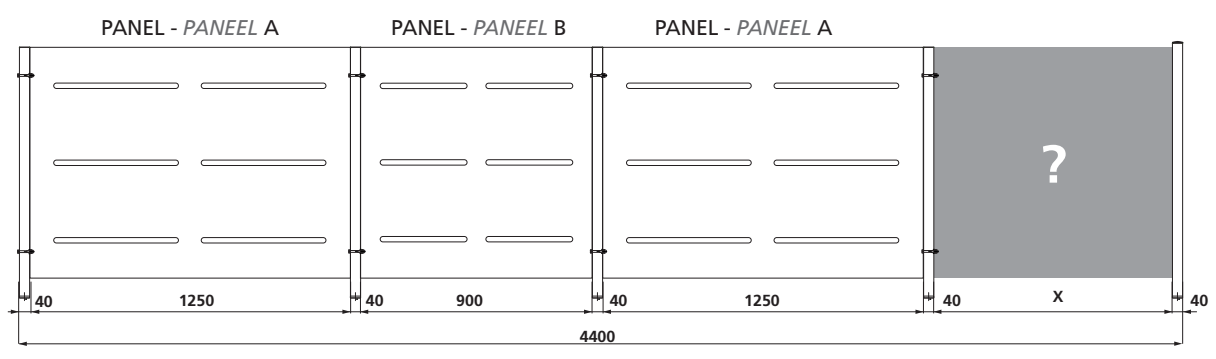
Use two types of posts: straight posts for linear sections of the fence, and 90° corner posts for bending at necessary points.

*Verbinde die Paneele A oder B, bis die gewünschte Länge erreicht ist. Falls noch ein Abschnitt fehlt, siehe Punkt 5.*

*Verwende zwei verschiedene Pfostenarten: gerade Pfosten für die geraden Abschnitte des Zauns und Eckpfosten, um den Zaun an den erforderlichen Stellen um 90° abzubiegen.*

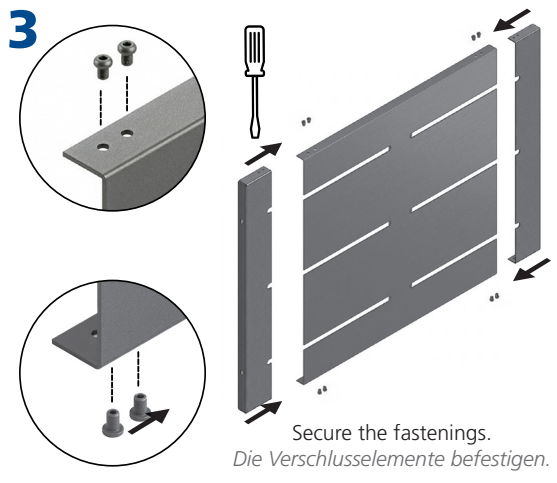
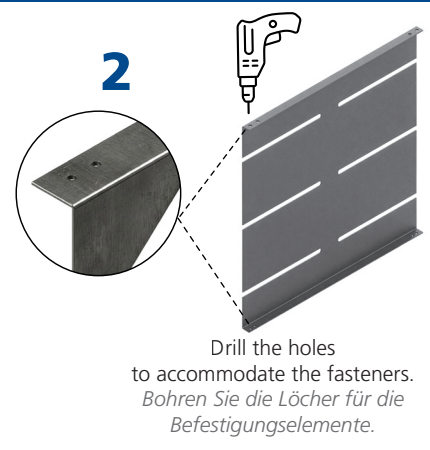
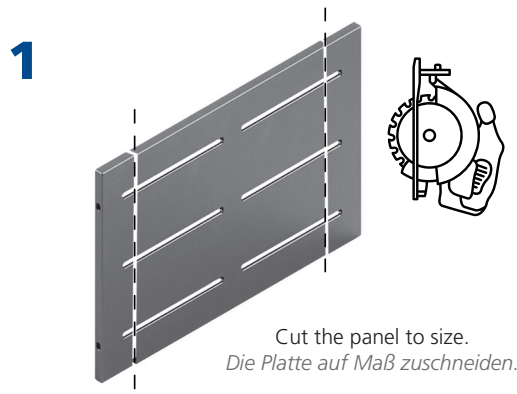
04

**WERE YOU UNABLE TO COMPLETE THE FENCE USING PANELS A AND B?  
HAST DU ES NICHT GESCHAFFT, DEN ZAUN MIT DEN PANEEL E N UND B FERTIGZUSTELLEN?**

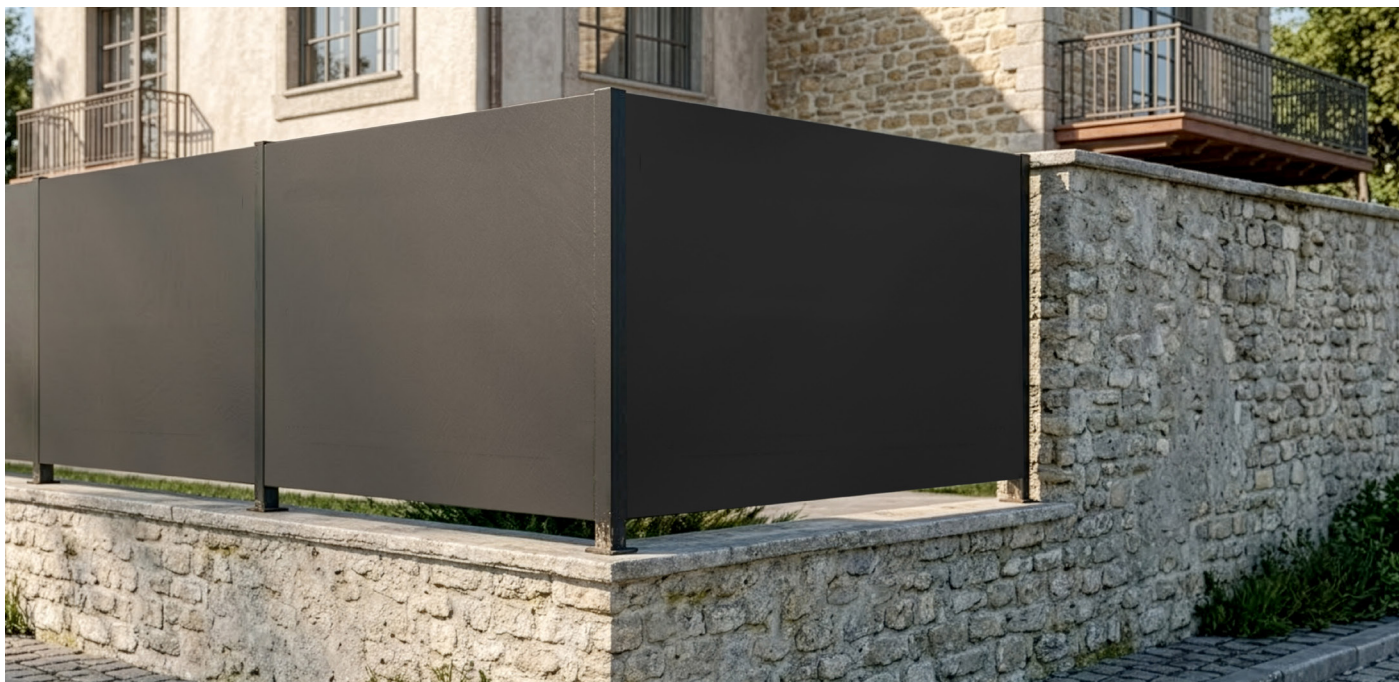


05

**USE A PANEL AND FASTENERS TO CREATE A PANEL OF THE DESIRED LENGTH  
VERWENDE EINE PLATTE UND BEFESTIGUNGSELEMENTE, UM EINE PLATTE MIT DER GEWÜNSCHTEN LÄNGE ZU ERHALTEN**



The panel is now ready for installation.  
*Die Platte ist nun bereit für die Montage.*





**GONZATO GROUP ITALY**

Ind.i.a. spa  
Via Vicenza, 6/14  
36034 - Malo  
Vicenza - Italia  
T. +39 0445 580 580  
F. +39 0445 580 874  
info@gonzato.com  
www.gonzato.com

**GONZATO GROUP SPAIN**

Ind.i.a. España, SL  
C/ Abedul, 43 – Polig. Ind. El Guijar  
28500 - Arganda del Rey  
Madrid • España  
T. +34 918 700 819  
F. +34 918 700 820  
info@arteferro.es  
www.gonzato.com

**GONZATO GROUP CHILE**

Arteferro Chile SA  
Calle Los Arrayanes, 250, bodega 4  
9340000 -Santiago  
Colina • Chile  
T. +56 2 738 7419  
F. +56 2 738 7419  
arteferro@arteferrochile.cl  
www.gonzato.com

**GONZATO GROUP USA-HOUSTON**

Indital US Ltd  
7947 Mesa Drive  
77028 - Houston  
Texas • U.S.A.  
T. +1 713 694 6065  
F. +1 713 694 2055

**GONZATO GROUP CROATIA**

Arteferro Gorican d.o.o.  
Gospodarska ulica 1°  
40324 Gorican – Medimurje  
T. +385 (0) 40 602 222  
F. +385 (0) 40 602 230  
www.gonzato.com

**GONZATO GROUP CHINA**

Gonzato Decoration Co., Ltd  
Office 108/109  
No. 10 South Building  
No. 130 Tianlin Road  
Xuhui District, Shanghai  
T. +86 13708959259  
www.gonzato.com

**GONZATO GROUP USA-MIAMI**

Arteferro Miami LLC  
2000 NW 97th Ave. STE. 118  
33172 - Doral  
Florida • U.S.A.  
T. +1 305 836 9232  
F. +1 305 836 4113

**GONZATO GROUP MEXICO**

Arteferro Monterrey SA de CV  
Privada la Puerta 2879 B-4  
66350 - Col. Parque Industrial  
La Puerta Santa Catarina  
Nuevo Leon • México  
T. +52 1 81 1295 5094/95  
F. +52 1 81 1295 5097  
info@arteferromexico.com  
www.gonzato.com

**GONZATO GROUP BRAZIL**

Ind.i.a. Brasil LTDA  
Rua Padre Feijó, 480  
95190-000 - São Marcos  
Rio Grande do Sul • Brasil  
T. +55 54 3291 1416  
F. +55 54 3291 1416  
Branch  
Av. Almirante Cochrane, 194 – Sala 32  
11040-200 – Santos - Sao Paulo • Brasil  
T. +55 13 21389091  
vendas@arteferrobrasil.com.br  
www.gonzato.com

**GONZATO GROUP FRANCE**

Ind.i.a. France Sarl  
48, Rue Claude Balbastre  
34070 - Montpellier  
France  
T. +33 (0) 4 67 39 42 81  
www.gonzato.com

**GONZATO GROUP ARGENTINA**

Arteferro Argentina SA  
Suárez 760,  
1162 Buenos Aires • Argentina  
T. +54 11 4301 2637  
F. +54 11 4301 2637  
info@arteferroargentina.com  
www.gonzato.com



arteferro.com



You  
Tube



in



**GONZATO**  
GROUP

Arteferro is a brand of Gonzato Group  
Via Vicenza, 6/14 (SP46) - 36034 Malo (Vicenza) Italy / T +39 0445 580 580 - F +39 0445 580 874  
info@arteferro.com - www.arteferro.com