

# arteferro

## SHIELD

FENCING AND GATE SOLUTIONS

*SOLUTIONS POUR CLÔTURES ET PORTES*



DOWNLOAD THE CATALOGUE,  
AVAILABLE IN VARIOUS LANGUAGES  
*TÉLÉCHARGEZ LE CATALOGUE DISPONIBLE  
EN PLUSIEURS LANGUES*



EN/ES



EN/FR



EN/DE

# PANELS FOR FENCES AND GATES

## PANNEAUX POUR CLÔTURES ET PORTAILS

Arteferro, a brand of the Gonzato Group, manufactures laser-cut sheet metal panels for fences and gates. Our products are powder-coated to ensure maximum strength and durability. Choose your model and the specified dimensions. We can work with the customer to design fully customised solutions.

*Arteferro, une marque du Gonzato Group, fabrique des panneaux en tôle découpée au laser pour les clôtures et les portails. Nos produits sont thermolaqués afin de garantir une résistance et une durabilité optimales. Choisissez votre modèle et les dimensions indiquées. Nous pouvons concevoir vos réalisations en collaboration avec vous pour une personnalisation totale.*



**FOR OUTDOOR**  
**POUR L'EXTÉRIEUR**



**QUICK TO INSTALL**  
**RAPIDES À INSTALLER**



**EASY TO INSTALL**  
**FACILES À INSTALLER**



**SAFE**  
**EN SÉCURITÉ**



**All the modular railings can be painted.**  
Do you want to customize your Shield system?  
Choose the model you want and the RAL colour you prefer.

*Toutes les balustrades modulaires peuvent être peintes.*  
*Vous souhaitez personnaliser votre système Shield ?*  
*Choisissez le modèle de votre choix et la couleur RAL que vous préférez.*



Copyright © 2026 India. spa. (Gonzato Group)  
All rights reserved. Trademark, design or patent  
application pending/registration or patent granted in one or more countries.  
For additional information, please contact us at: [info@gonzato.com](mailto:info@gonzato.com)

Tutti i diritti riservati. Domanda di marchio, design o brevetto  
depositata/registrazione o brevetto rilasciato in uno o più paesi.  
Per ulteriori informazioni, non esitare a contattarci a: [info@gonzato.com](mailto:info@gonzato.com)



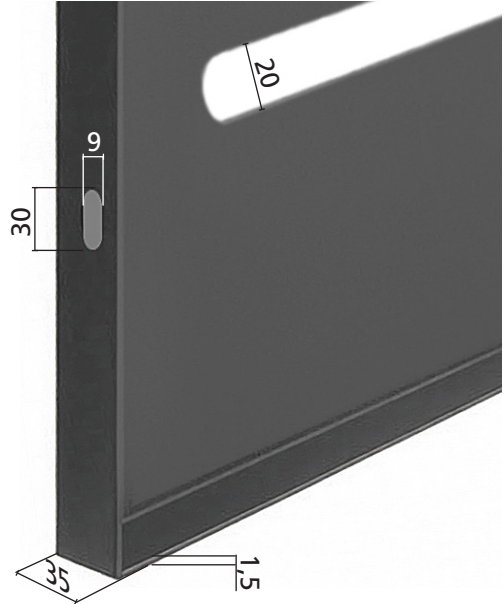
# PRODUCT SPECIFICATIONS

## CARACTÉRISTIQUES TECHNIQUES DES PRODUITS

### PANELS - PANNEAUX

Available in 2 heights: **900 – 1100 mm**  
*Disponible en 2 hauteurs: 900 - 1100 mm*

Available in 2 lengths: **1250 – 900 mm**  
*Disponible en 2 longueurs: 1250 – 900 mm*



**Linear panel:** clean and essential design, ideal for continuous and orderly solutions.

*Panneau linéaire:* un design épuré et minimaliste, idéal pour des aménagements continus et harmonieux.



**Panel in progress:** dynamic configuration that follows the path, ideal for handling different inclinations.

*Panneau adaptatif:* configuration dynamique qui suit le tracé, idéale pour gérer les différentes inclinaisons.

# OUR MODULAR PANELS: BUILD YOUR OWN FENCE

## NOS PANNEAUX MODULAIRES : CRÉEZ VOTRE CLÔTURE

The modular design of the panels offers a high degree of flexibility, allowing the fence to be adapted to the specific dimensions and requirements of the space where it is to be installed.

*La modularité des panneaux offre une grande flexibilité, permettant d'adapter la clôture aux dimensions et aux besoins spécifiques de l'espace où elle doit être installée.*

CHOOSE THE DESIGN  
CHOISISSEZ LE MODÈLE

### MOD. SHIELD PRIVACY



### MOD. SHIELD LINE

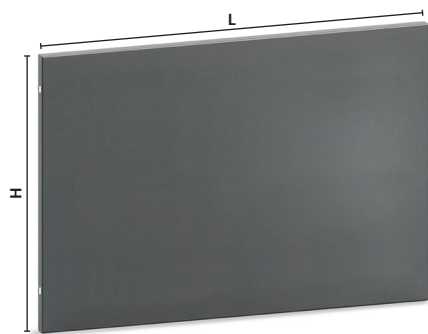


### MOD. SHIELD DECOR



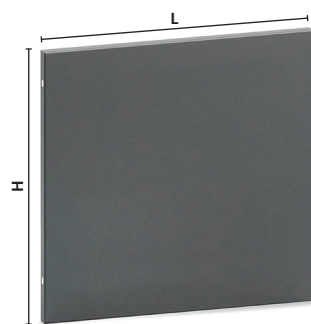
# THE PRODUCTS - LES PRODUITS

## PANEL - PANNEAU SHIELD PRIVACY



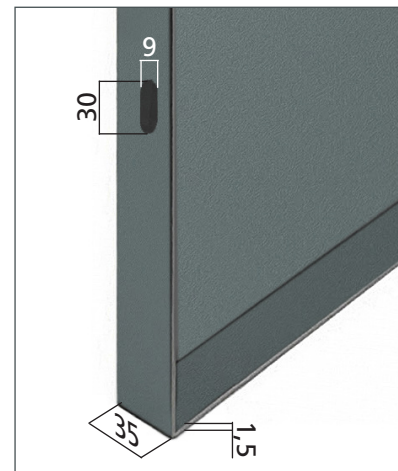
Panel - Panneau A  $\nabla$  1,5 mm

Art.	Dimensions Dimensions	Finishing Finition
F119710137	L 1250 mm H 900 mm	Pre-galvanised Pré-galvanisé
F119710140	L 1250 mm H 1100 mm	Pre-galvanised Pré-galvanisé

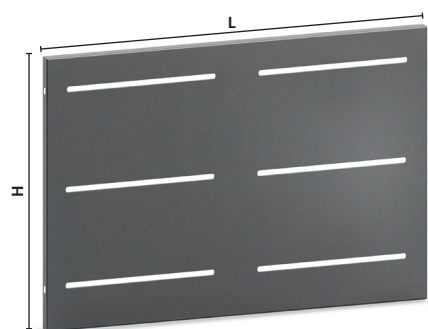


Panel - Panneau B  $\nabla$  1,5 mm

Art.	Dimensions Dimensions	Finishing Finition
F119710138	L 900 mm H 900 mm	Pre-galvanised Pré-galvanisé
F119710141	L 900 mm H 1100 mm	Pre-galvanised Pré-galvanisé

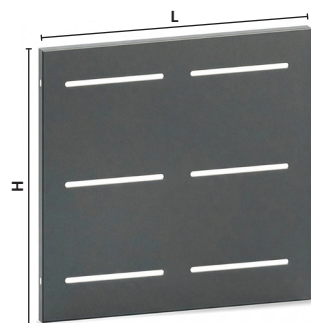


## PANEL - PANNEAU SHIELD LINE



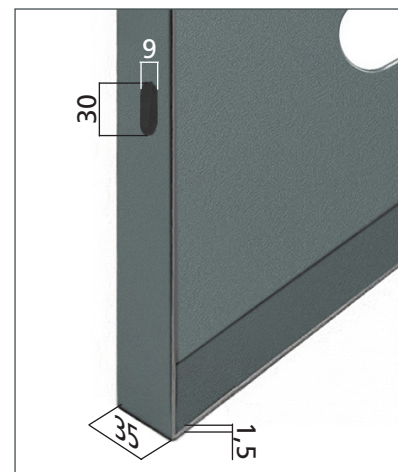
Panel - Panneau A  $\nabla$  1,5 mm

Art.	Dimensions Dimensions	Finishing Finition
F119710120	L 1250 mm H 900 mm	Pre-galvanised Pré-galvanisé
F119710132	L 1250 mm H 1100 mm	Pre-galvanised Pré-galvanisé

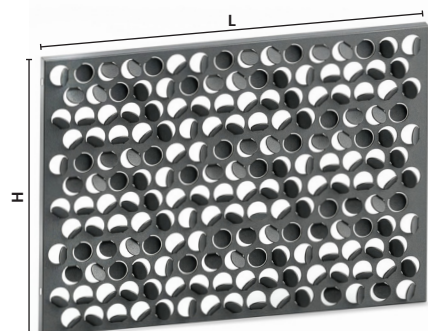


Panel - Panneau B  $\nabla$  1,5 mm

Art.	Dimensions Dimensions	Finishing Finition
F119710121	L 900 mm H 900 mm	Pre-galvanised Pré-galvanisé
F119710133	L 900 mm H 1100 mm	Pre-galvanised Pré-galvanisé

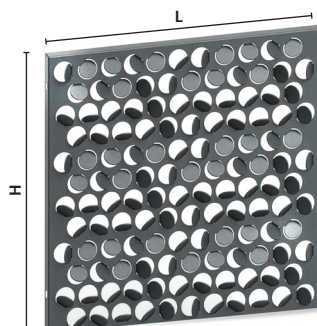


## PANEL - PANNEAU SHIELD DECOR



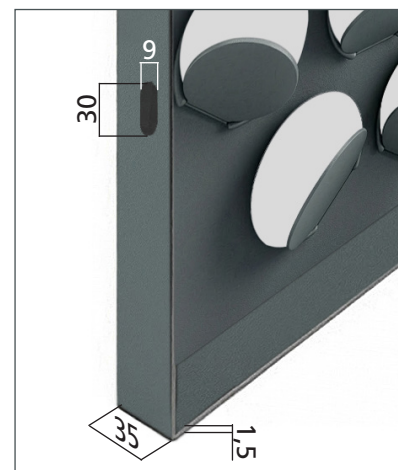
Panel - Panneau A  $\nabla$  1,5 mm

Art.	Dimensions Dimensions	Finishing Finition
F119710143	L 1250 mm H 900 mm	Pre-galvanised Pré-galvanisé
F119710145	L 1250 mm H 1100 mm	Pre-galvanised Pré-galvanisé



Panel - Panneau B  $\nabla$  1,5 mm

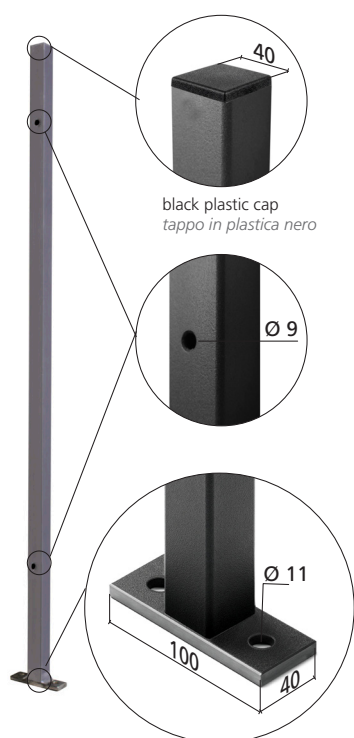
Art.	Dimensions Dimensions	Finishing Finition
F119710144	L 900 mm H 900 mm	Pre-galvanised Pré-galvanisé
F119710146	L 900 mm H 1100 mm	Pre-galvanised Pré-galvanisé



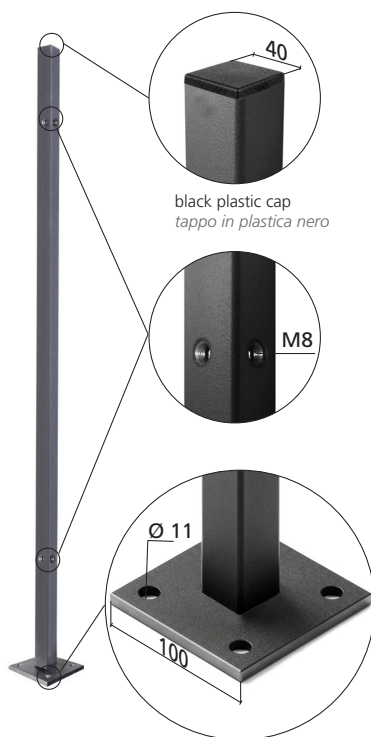
# FENCE PANEL ACCESSORIES - ACCESSOIRES POUR PANNEAUX DE CLÔTURE

## Newel post - Montants

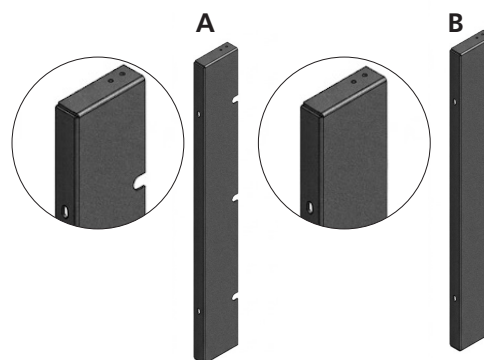
### LINEAR NEWEL POST MONTANT LINÉAIRE



### ANGULAR NEWEL POST MONTANT D'ANGLE



### Closure components Éléments de fermeture



#### Floor anchoring Fixation au sol

Art.	Dimensions Dimensions	Finishing Finition
I119710123	40 x 40 mm H 1000 mm	Galvanised Galvanisé
I119710135	40 x 40 mm H 1200 mm	Galvanised Galvanisé

#### 90° Floor anchoring Fixation au sol à 90°

Art.	Dimensions Dimensions	Finishing Finition
I119710124	40 x 40 mm H 1000 mm	Galvanised Galvanisé
I119710136	40 x 40 mm H 1200 mm	Galvanised Galvanisé

1,5 mm

Art. A	Art. B	Dimensions Dimensions	Finishing Finition
F119710128	F119710139	H 900 mm	Pre-galvanised Pré-galvanisé
F119710134	F119710142	H 1100 mm	Pre-galvanised Pré-galvanisé

## PREMIUM KIT

The beauty of details.

Elevate your design with the timeless touch of stainless steel. A refined, modern choice for those who love quality in every detail.

### KIT PREMIUM

L'élégance de l'acier.

Remplacez le plastique par un bouchon et des rondelles en acier inoxydable pour un design moderne, raffiné et soigné dans les moindres détails.



#### Stainless steel cap Bouchon en acier inoxydable



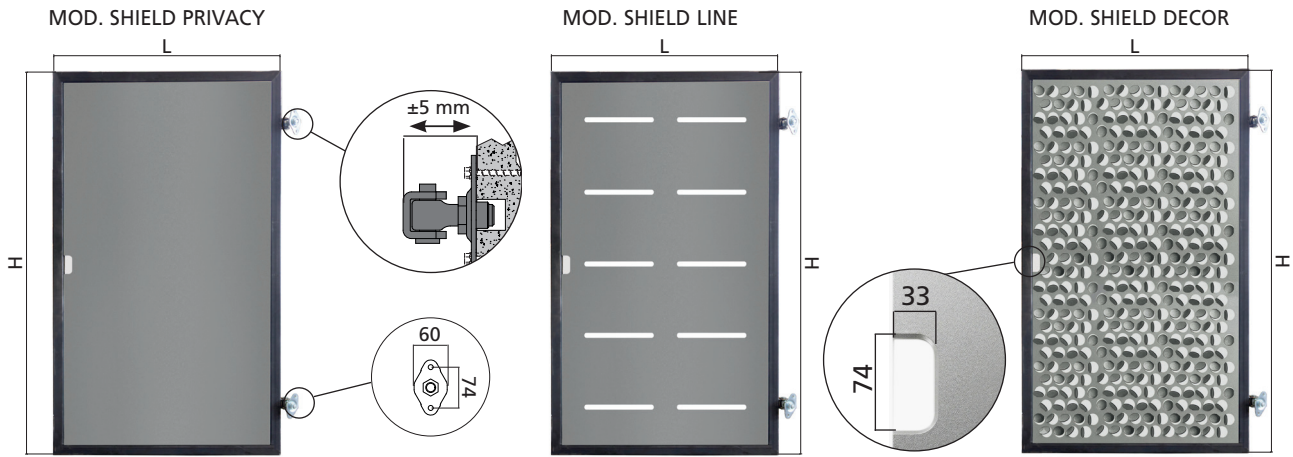
AISI316	Dimensions Dimensions	Finishing Finition
E4230	40 x 40 x 2,0 mm	Satin finish Satiné

#### Stainless steel washer Rondelle en acier inoxydable



AISI316	Dimensions Dimensions	Finishing Finition	BOX
ERONDM804	Ø 30 mm	Satin finish Satiné	10 pz./pc

# PEDESTRIAN GATE - CANCELLO PEDONALE



Leaf and electric lock sold separately  
La gâche et la serrure électrique doivent être achetées séparément

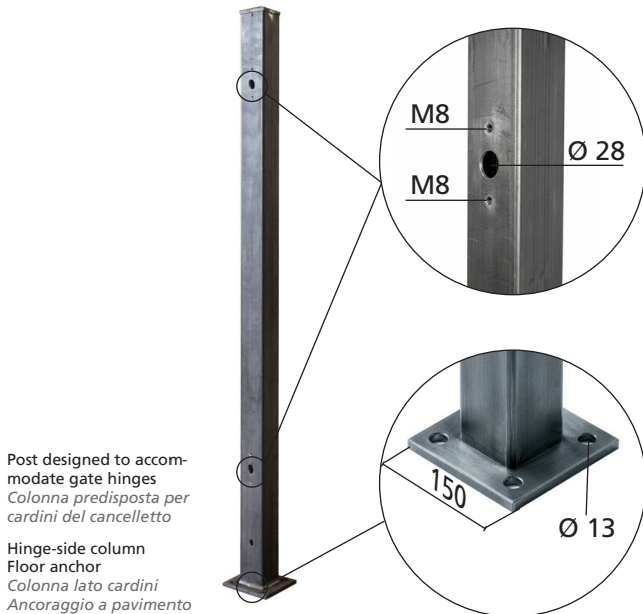
Leaf and electric lock sold separately  
La gâche et la serrure électrique doivent être achetées séparément

Leaf and electric lock sold separately  
La gâche et la serrure électrique doivent être achetées séparément

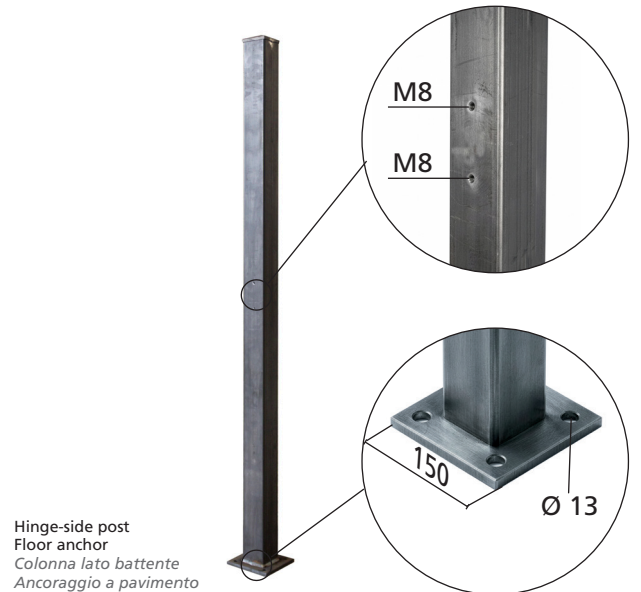
Art.	L x H	Finishing Finitura
IPXES9100	883 x 1500 mm	Galvanised Galvanisé

Art.	L x H	Finishing Finitura
IPXES7100	883 x 1500 mm	Galvanised Galvanisé

Art.	L x H	Finishing Finitura
IPXES10100	883 x 1500 mm	Galvanised Galvanisé



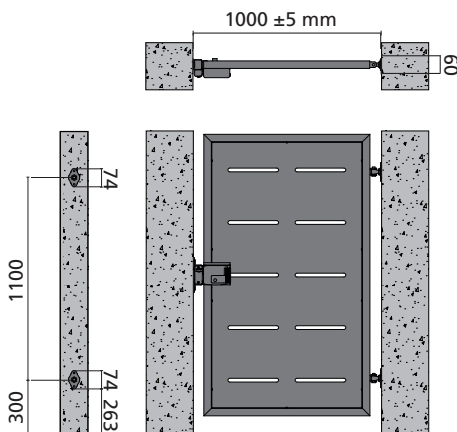
Art.	Dimensions Dimensioni	Finishing Finitura
1119710125	80 x 80 mm H 1600 mm	Galvanised Galvanisé



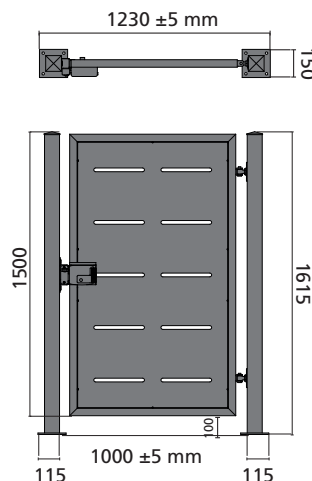
Art.	Dimensions Dimensioni	Finishing Finitura
1119710126	80 x 80 mm H 1600 mm	Galvanised Galvanisé

## Dimensions and overall dimensions - *Dimensions et encombrement*

CONFIGURATION FOR WALL MOUNTING  
CONFIGURATION POUR UNE INSTALLATION MURALE



CONFIGURATION FOR COLUMN MOUNTING  
CONFIGURATION POUR UNE INSTALLATION EN COLONNE



Scan the QR code and  
download the assembly  
instructions

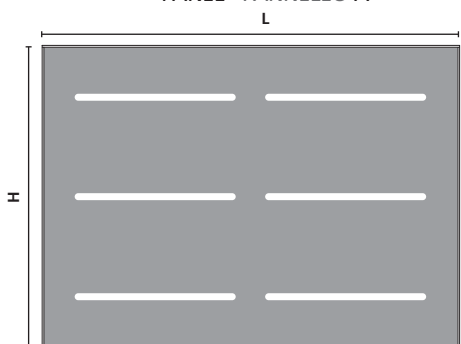
Scannez le QR Code et  
téléchargez la notice de  
montage

# ASSEMBLY STEPS - ÉTAPES DE MONTAGE

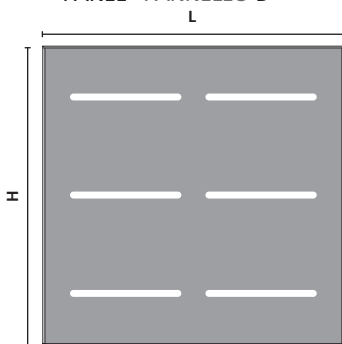
01

SELECT THE SIZE OF THE MODULAR PANEL  
CHOISISSEZ LA TAILLE DU PANNEAU MODULAIRE

PANEL - PANNELLO A



PANEL - PANNELLO B

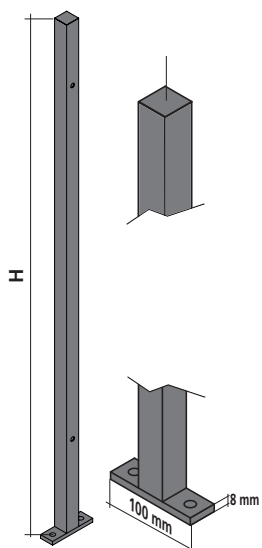


Panel - Pannello A		Panel - Pannello B	
L	H	L	H
1250 mm	900 mm	900 mm	900 mm
1250 mm	1100 mm	900 mm	1100 mm

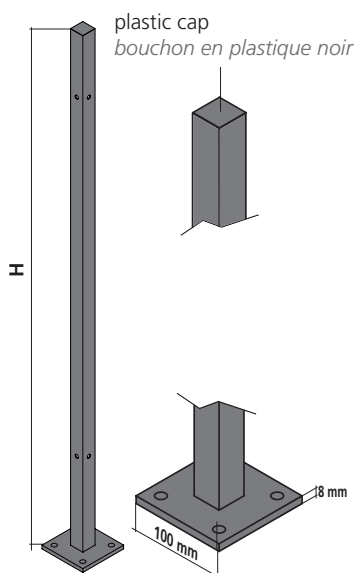
02

ADD THE NEWEL POSTS  
AJOUTE LES MONTANTS

LINEAR NEWEL POST  
MONTANT LINÉAIRE

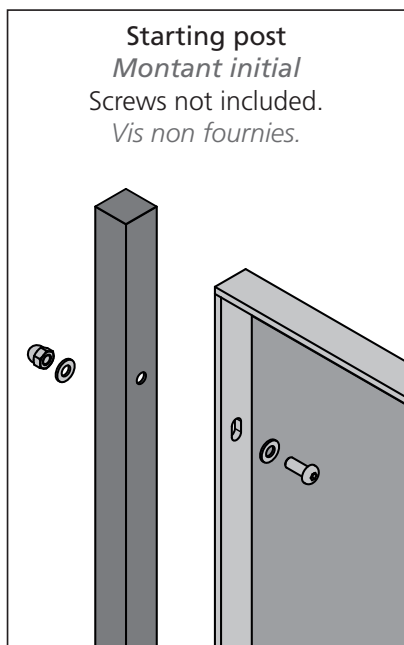


ANGULAR NEWEL POST  
MONTANT D'ANGLE

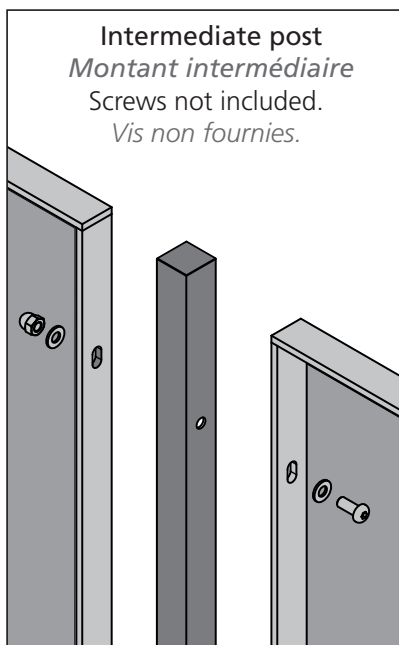


Linear newel post Montant linéaire		Angular newel post Montant d'angle	
H	Tube section Section du tube	H	Tube section Section du tube
1000 mm	40 x 40 x 2 mm	1000 mm	40 x 40 x 2 mm
1200 mm	40 x 40 x 2 mm	1200 mm	40 x 40 x 2 mm

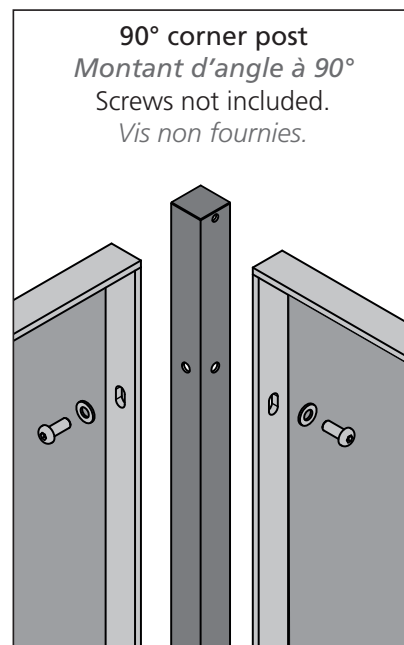
Starting post  
Montant initial  
Screws not included.  
Vis non fournies.



Intermediate post  
Montant intermédiaire  
Screws not included.  
Vis non fournies.

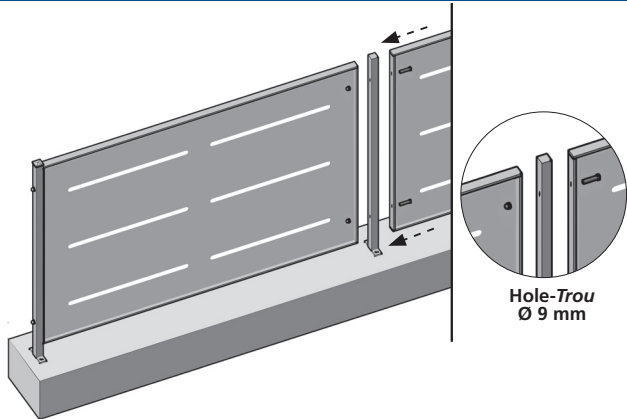


90° corner post  
Montant d'angle à 90°  
Screws not included.  
Vis non fournies.



03

**PROCEED BY ALTERNATING PANELS AND POSTS FOR THE NECESSARY LENGTH  
UNTIL THE FENCE IS COMPLETE.**  
**CONTINUEZ EN ALTERNANT LES PANNEAUX ET LES MONTANTS SUR LA LONGUEUR  
REQUISE JUSQU'À CE QUE VOTRE CLÔTURE SOIT TERMINÉE**



Combine panels A and B until you reach the required length. For any remaining section, see step 5.

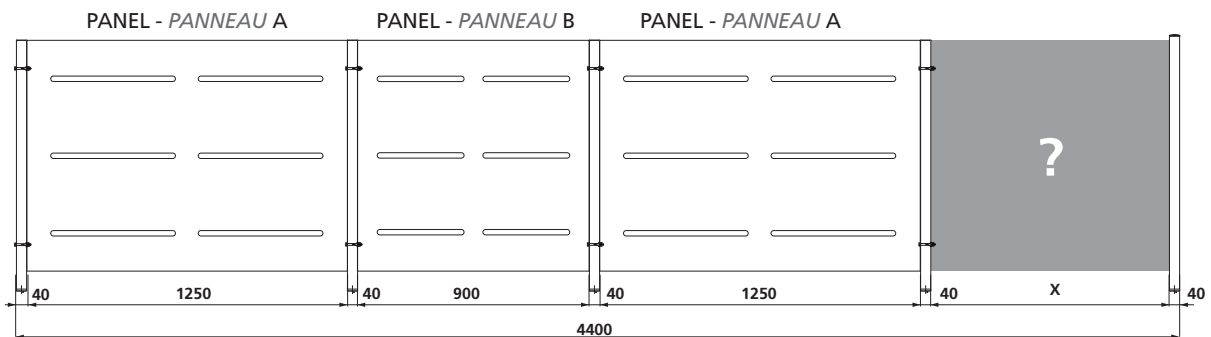
Use two types of posts: straight posts for linear sections of the fence, and 90° corner posts for bending at necessary points.

*Assemblez les panneaux A ou B jusqu'à obtenir la longueur souhaitée. S'il vous manque encore un tronçon, reportez-vous au point 5.*

*Utilisez deux types de poteaux : des poteaux droits pour les sections linéaires de la clôture et des poteaux d'angle à 90° pour les courbes aux endroits nécessaires.*

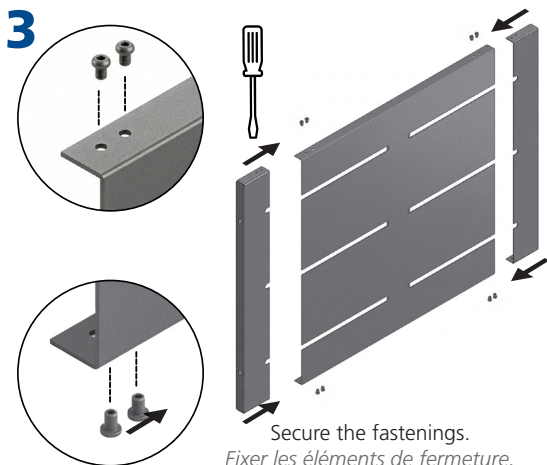
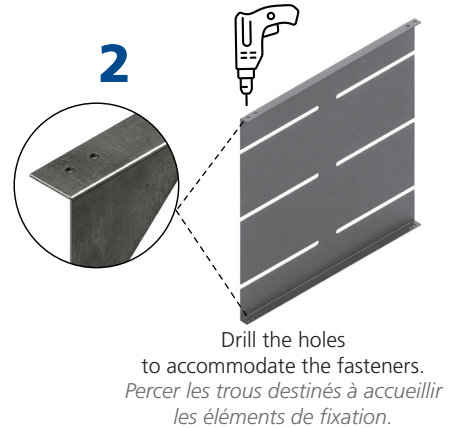
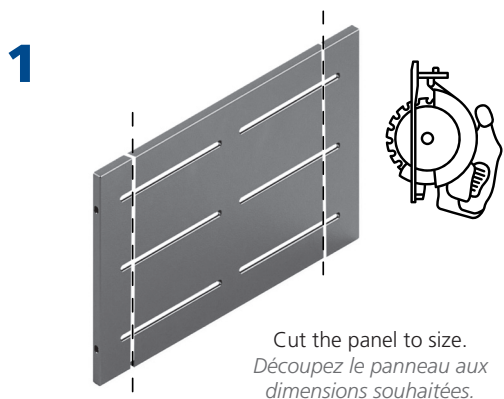
04

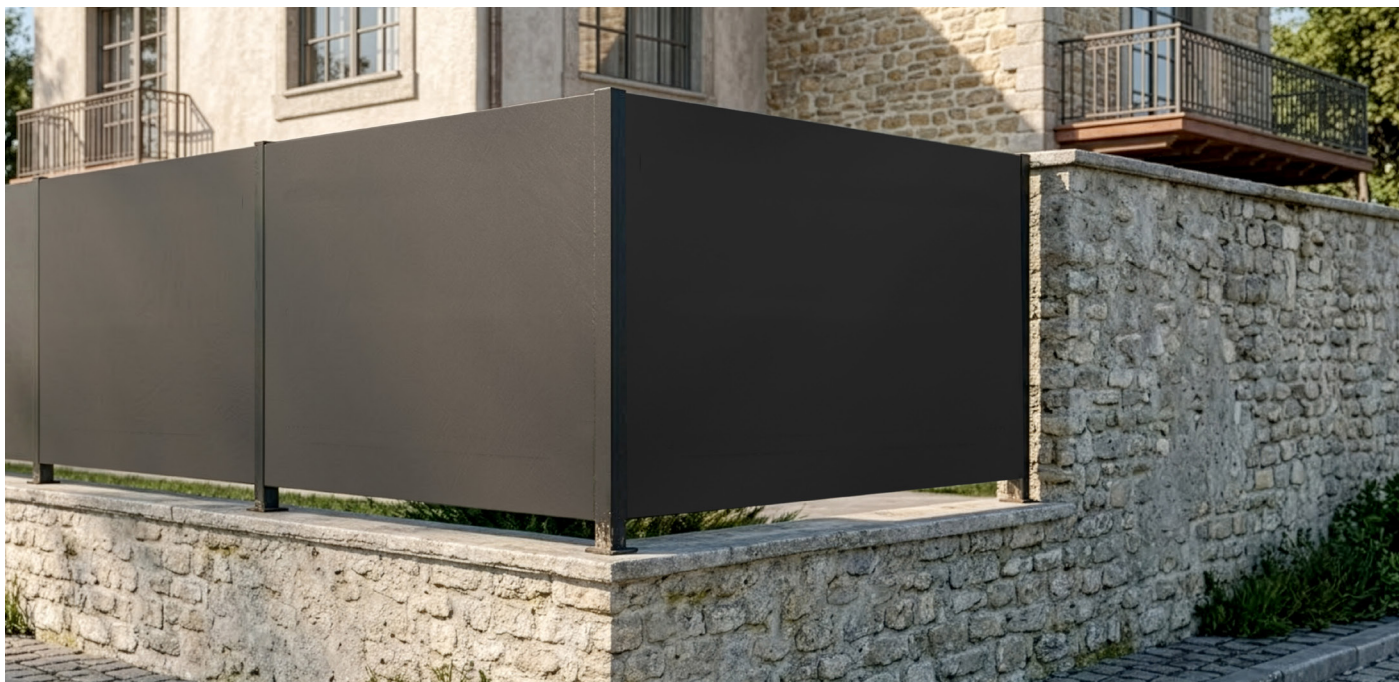
**WERE YOU UNABLE TO COMPLETE THE FENCE USING PANELS A AND B?  
TU N'AS PAS RÉUSSI À TERMINER LA CLÔTURE AVEC LES PANNEAUX A ET B ?**



05

**USE A PANEL AND FASTENERS TO CREATE A PANEL OF THE DESIRED LENGTH  
UTILISE UN PANNEAU ET DES ÉLÉMENTS DE FIXATION POUR OBTENIR UN PANNEAU  
DE LA LONGUEUR SOUHAITÉE**







**GONZATO GROUP ITALY**

Ind.i.a. spa  
Via Vicenza, 6/14  
36034 - Malo  
Vicenza - Italia  
T. +39 0445 580 580  
F. +39 0445 580 874  
info@gonzato.com  
www.gonzato.com

**GONZATO GROUP SPAIN**

Ind.i.a. España, SL  
C/ Abedul, 43 – Polig. Ind. El Guijar  
28500 - Arganda del Rey  
Madrid • España  
T. +34 918 700 819  
F. +34 918 700 820  
info@arteferro.es  
www.gonzato.com

**GONZATO GROUP CHILE**

Arteferro Chile SA  
Calle Los Arrayanes, 250, bodega 4  
9340000 -Santiago  
Colina • Chile  
T. +56 2 738 7419  
F. +56 2 738 7419  
arteferro@arteferrochile.cl  
www.gonzato.com

**GONZATO GROUP USA-HOUSTON**

Indital US Ltd  
7947 Mesa Drive  
77028 - Houston  
Texas • U.S.A.  
T. +1 713 694 6065  
F. +1 713 694 2055

**GONZATO GROUP CROATIA**

Arteferro Gorican d.o.o.  
Gospodarska ulica 1°  
40324 Gorican – Medimurje  
T. +385 (0) 40 602 222  
F. +385 (0) 40 602 230  
www.gonzato.com

**GONZATO GROUP CHINA**

Gonzato Decoration Co., Ltd  
Office 108/109  
No. 10 South Building  
No. 130 Tianlin Road  
Xuhui District, Shanghai  
T. +86 13708959259  
www.gonzato.com

**GONZATO GROUP USA-MIAMI**

Arteferro Miami LLC  
2000 NW 97th Ave. STE. 118  
33172 - Doral  
Florida • U.S.A.  
T. +1 305 836 9232  
F. +1 305 836 4113

**GONZATO GROUP MEXICO**

Arteferro Monterrey SA de CV  
Privada la Puerta 2879 B-4  
66350 - Col. Parque Industrial  
La Puerta Santa Catarina  
Nuevo Leon • México  
T. +52 1 81 1295 5094/95  
F. +52 1 81 1295 5097  
info@arteferromexico.com  
www.gonzato.com

**GONZATO GROUP BRAZIL**

Ind.i.a. Brasil LTDA  
Rua Padre Feijó, 480  
95190-000 - São Marcos  
Rio Grande do Sul • Brasil  
T. +55 54 3291 1416  
F. +55 54 3291 1416  
Branch  
Av. Almirante Cochrane, 194 – Sala 32  
11040-200 – Santos - Sao Paulo • Brasil  
T. +55 13 21389091  
vendas@arteferrobrasil.com.br  
www.gonzato.com

**GONZATO GROUP FRANCE**

Ind.i.a. France Sarl  
48, Rue Claude Balbastre  
34070 - Montpellier  
France  
T. +33 (0) 4 67 39 42 81  
www.gonzato.com

**GONZATO GROUP ARGENTINA**

Arteferro Argentina SA  
Suárez 760,  
1162 Buenos Aires • Argentina  
T. +54 11 4301 2637  
F. +54 11 4301 2637  
info@arteferroargentina.com  
www.gonzato.com



arteferro.com



You  
Tube



in



**GONZATO**  
GROUP

Arteferro is a brand of Gonzato Group  
Via Vicenza, 6/14 (SP46) - 36034 Malo (Vicenza) Italy / T +39 0445 580 580 - F +39 0445 580 874  
info@arteferro.com - www.arteferro.com