

# arteferro

## SHIELD

FENCING AND GATE SOLUTIONS

SOLUZIONI PER RECINZIONI E CANCELLI



DOWNLOAD THE CATALOGUE,  
AVAILABLE IN VARIOUS LANGUAGES  
*SCARICA IL CATALOGO DISPONIBILE  
NELLE VARIE LINGUE*



EN/ES



EN/FR



EN/DE

# PANELS FOR FENCES AND GATES

## PANNELLI PER RECINZIONI E CANCELLI

Arteferro, a brand of the Gonzato Group, manufactures laser-cut sheet metal panels for fences and gates. Our products are powder-coated to ensure maximum strength and durability. Choose your model and the specified dimensions. We can work with the customer to design fully customised solutions.

*Arteferro, brand di Gonzato Group realizza tamponamenti in lamiera a taglio laser per recinzioni e cancelli. I nostri manufatti vengono verniciati a polvere per assicurarne la massima resistenza e durata nel tempo. Scegli il tuo modello e le misure indicate. Possiamo progettare assieme al cliente per una totale personalizzazione delle realizzazioni.*



**FOR OUTDOOR**  
**PER ESTERNI**



**QUICK TO INSTALL**  
**VELOCI DA INSTALLARE**



**EASY TO INSTALL**  
**FACILI DA INSTALLARE**



**SAFE**  
**SICURI**



**All the modular railings can be painted.**  
Do you want to customize your Shield system?  
Choose the model you want and the RAL colour you prefer.

*Tutte le ringhiere modulari possono essere verniciate.*  
*Vuoi personalizzare il tuo sistema Shield?*  
*Scegli il modello da te indicato e il colore RAL che preferisci.*



Copyright © 2026 India. spa. (Gonzato Group)  
All rights reserved. Trademark, design or patent  
application pending/registration or patent granted in one or more countries.  
For additional information, please contact us at: [info@gonzato.com](mailto:info@gonzato.com)

Tutti i diritti riservati. Domanda di marchio, design o brevetto  
depositata/registrazione o brevetto rilasciato in uno o più paesi.  
Per ulteriori informazioni, non esitare a contattarci a: [info@gonzato.com](mailto:info@gonzato.com)



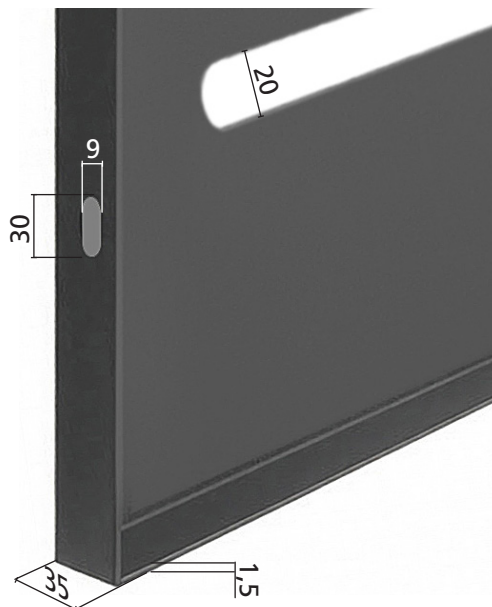
# PRODUCT SPECIFICATIONS

## CARATTERISTICHE TECNICHE DEI PRODOTTI

### PANELS - PANNELLI

Available in 2 heights: 900 – 1100 mm  
*Disponibile in 2 altezze: 900 - 1100 mm*

Available in 2 lengths: 1250 – 900 mm  
*Disponibile in 2 lunghezze: 1250 – 900 mm*



**Linear panel:** clean and essential design, ideal for continuous and orderly solutions.

*Pannello lineare:* design essenziale e pulito, ideale per soluzioni continue e ordinate.



**Panel in progress:** dynamic configuration that follows the path, ideal for handling different inclinations.

*Pannello in andamento:* configurazione dinamica che segue il percorso, ideale per gestire le diverse inclinazioni.

# OUR MODULAR PANELS: BUILD YOUR OWN FENCE

## I NOSTRI PANNELLI MODULARI: REALIZZA LA TUA RECINZIONE

The modular design of the panels offers a high degree of flexibility, allowing the fence to be adapted to the specific dimensions and requirements of the space where it is to be installed.

*La modularità dei pannelli offre un elevato grado di flessibilità consentendo di adattare la recinzione alle specifiche misure e esigenze dello spazio in cui deve essere installata.*

CHOOSE THE DESIGN  
SCEGLI IL DESIGN

### MOD. SHIELD PRIVACY



### MOD. SHIELD LINE

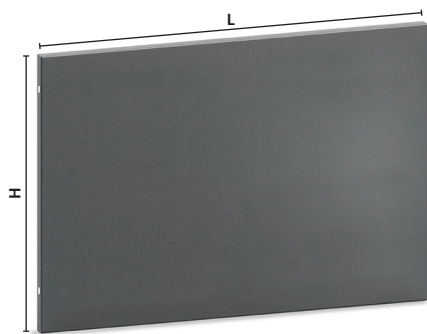


### MOD. SHIELD DECOR



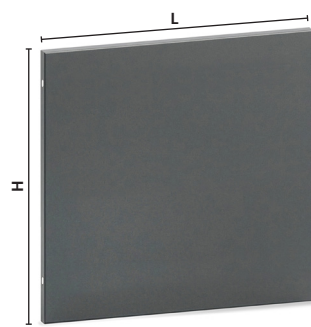
# THE PRODUCTS - I PRODOTTI

## PANEL - PANNELLO SHIELD PRIVACY



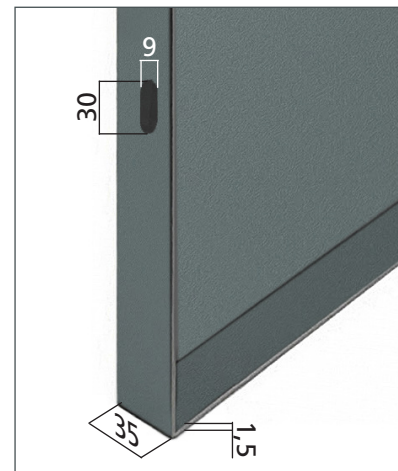
Panel - Pannello A  $\nabla$  1,5 mm

Art.	Dimensions Dimensioni	Finishing Finitura
F119710137	L 1250 mm H 900 mm	Pre-galvanised Pre-zincato
F119710140	L 1250 mm H 1100 mm	Pre-galvanised Pre-zincato

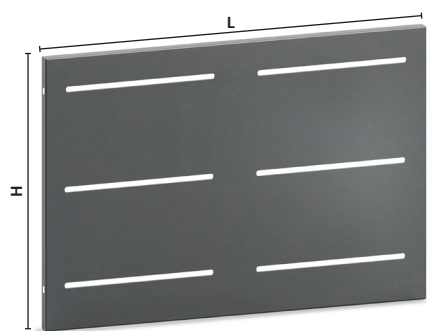


Panel - Pannello B  $\nabla$  1,5 mm

Art.	Dimensions Dimensioni	Finishing Finitura
F119710138	L 900 mm H 900 mm	Pre-galvanised Pre-zincato
F119710141	L 900 mm H 1100 mm	Pre-galvanised Pre-zincato

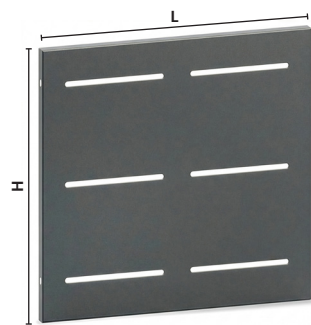


## PANEL - PANNELLO SHIELD LINE



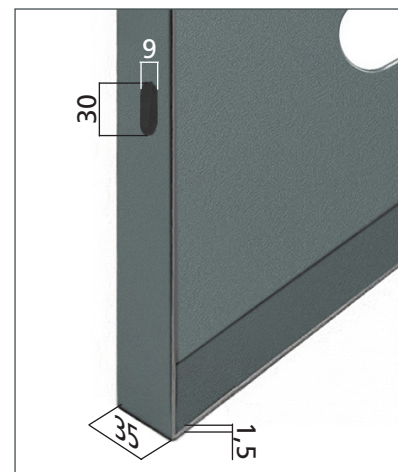
Panel - Pannello A  $\nabla$  1,5 mm

Art.	Dimensions Dimensioni	Finishing Finitura
F119710120	L 1250 mm H 900 mm	Pre-galvanised Pre-zincato
F119710132	L 1250 mm H 1100 mm	Pre-galvanised Pre-zincato

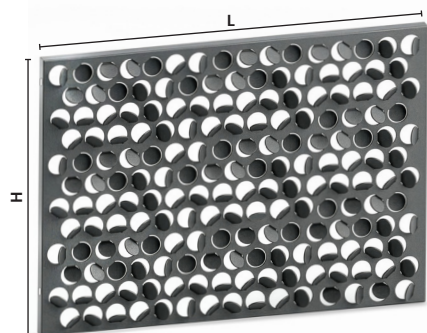


Panel - Pannello B  $\nabla$  1,5 mm

Art.	Dimensions Dimensioni	Finishing Finitura
F119710121	L 900 mm H 900 mm	Pre-galvanised Pre-zincato
F119710133	L 900 mm H 1100 mm	Pre-galvanised Pre-zincato

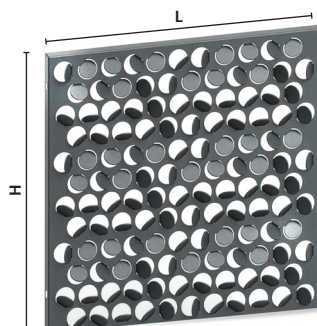


## PANEL - PANNELLO SHIELD DECOR



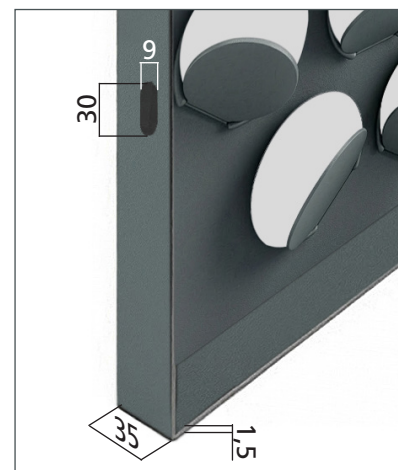
Panel - Pannello A  $\nabla$  1,5 mm

Art.	Dimensions Dimensioni	Finishing Finitura
F119710143	L 1250 mm H 900 mm	Pre-galvanised Pre-zincato
F119710145	L 1250 mm H 1100 mm	Pre-galvanised Pre-zincato



Panel - Pannello B  $\nabla$  1,5 mm

Art.	Dimensions Dimensioni	Finishing Finitura
F119710144	L 900 mm H 900 mm	Pre-galvanised Pre-zincato
F119710146	L 900 mm H 1100 mm	Pre-galvanised Pre-zincato

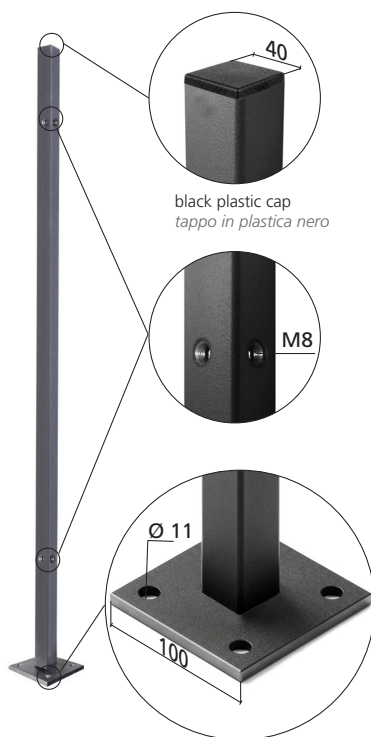
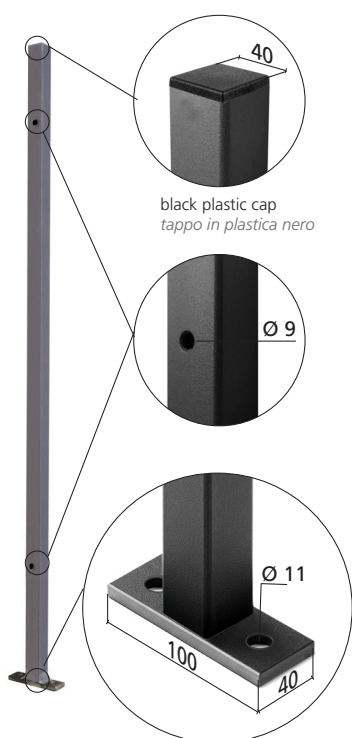


# FENCE PANEL ACCESSORIES - ACCESSORI PER PANNELLI DI RECINZIONE

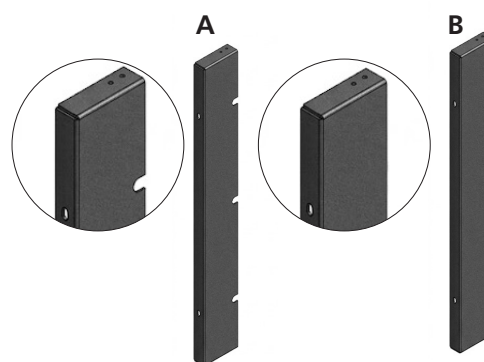
## Newel post - Montanti

LINEAR NEWEL POST  
MONTANTE LINEARE

ANGULAR NEWEL POST  
MONTANTE ANGOLARE



Closure components  
Elementi di chiusura



Floor anchoring  
Ancoraggio a pavimento

Art.	Dimensions Dimensioni	Finishing Finitura
I119710123	40 x 40 mm H 1000 mm	Galvanised Zincato
I119710135	40 x 40 mm H 1200 mm	Galvanised Zincato

90° Floor anchoring  
Ancoraggio a pavimento 90°

Art.	Dimensions Dimensioni	Finishing Finitura
I119710124	40 x 40 mm H 1000 mm	Galvanised Zincato
I119710136	40 x 40 mm H 1200 mm	Galvanised Zincato

1,5 mm

Art. A	Art. B	Dimensions Dimensioni	Finishing Finitura
F119710128	F119710139	H 900 mm	Pre-galvanised Pre-zincato
F119710134	F119710142	H 1100 mm	Pre-galvanised Pre-zincato

## PREMIUM KIT

The beauty of details.

Elevate your design with the timeless touch of stainless steel. A refined, modern choice for those who love quality in every detail.

### KIT PREMIUM

L'eleganza dell'acciaio.

Sostituisci la plastica con tappo e rondelle in acciaio inox per un design moderno, raffinato e curato in ogni dettaglio.



Stainless steel cap  
Tappo in acciaio inox



AISI316	Dimensions Dimensioni	Finishing Finitura
E4230	40 x 40 x 2,0 mm	Satin finish Satinato

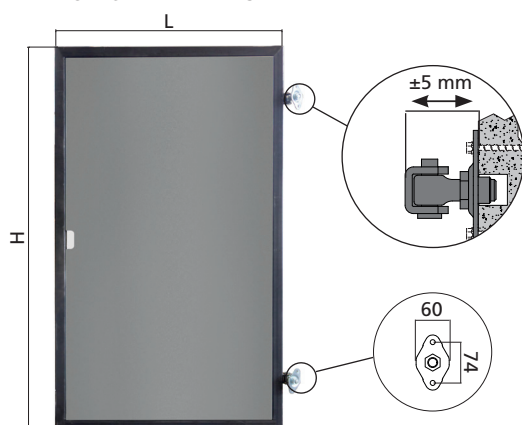
Stainless steel washer  
Rondella in acciaio inox



AISI316	Dimensions Dimensioni	Finishing Finitura	BOX
ERONDM804	Ø 30 mm	Satin finish Satinato	10 pz./pc

# PEDESTRIAN GATE - CANCELLO PEDONALE

MOD. SHIELD PRIVACY



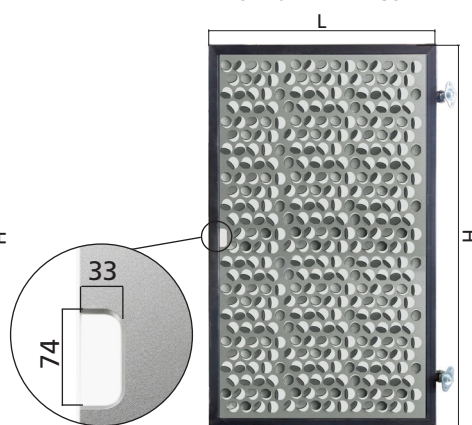
Leaf and electric lock sold separately  
Battente ed elettroserratura da acquistare separatamente

MOD. SHIELD LINE



Leaf and electric lock sold separately  
Battente ed elettroserratura da acquistare separatamente

MOD. SHIELD DECOR

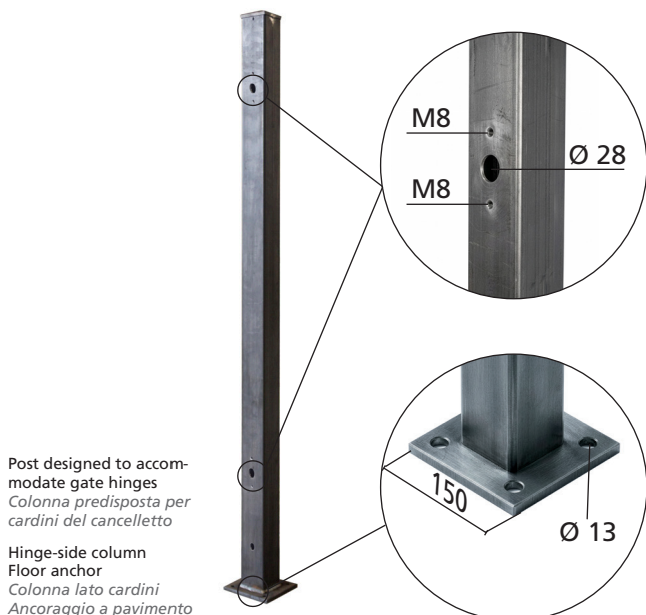


Leaf and electric lock sold separately  
Battente ed elettroserratura da acquistare separatamente

Art.	L x H	Finishing Finitura
IPXES9100	883 x 1500 mm	Galvanised Zincato

Art.	L x H	Finishing Finitura
IPXES7100	883 x 1500 mm	Galvanised Zincato

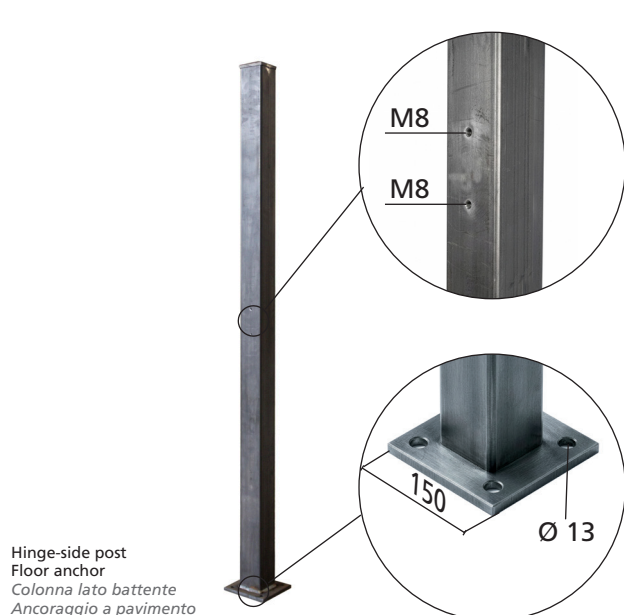
Art.	L x H	Finishing Finitura
IPXES10100	883 x 1500 mm	Galvanised Zincato



Post designed to accommodate gate hinges  
Colonna predisposta per cardini del cancelletto

Hinge-side column  
Floor anchor  
Colonna lato cardini  
Ancoraggio a pavimento

Art.	Dimensions Dimensioni	Finishing Finitura
I119710125	80 x 80 mm H 1600 mm	Galvanised Zincato

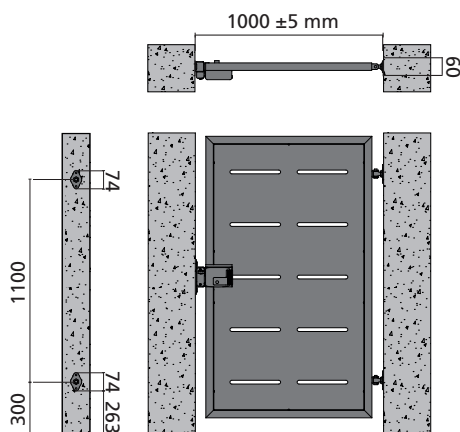


Hinge-side post  
Floor anchor  
Colonna lato battente  
Ancoraggio a pavimento

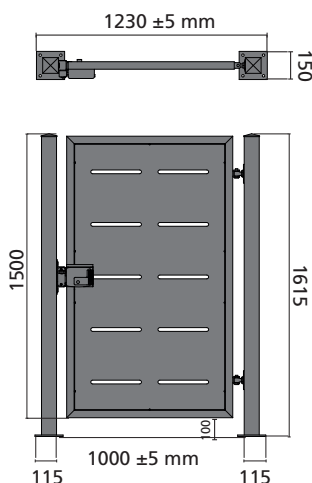
Art.	Dimensions Dimensioni	Finishing Finitura
I119710126	80 x 80 mm H 1600 mm	Galvanised Zincato

## Dimensions and overall dimensions - Dimensioni e ingombri

CONFIGURATION FOR WALL MOUNTING  
CONFIGURAZIONE PER INSTALLAZIONE A MURO



CONFIGURATION FOR COLUMN MOUNTING  
CONFIGURAZIONE PER INSTALLAZIONE A COLONNA



Scan the QR code and  
download the assembly  
instructions

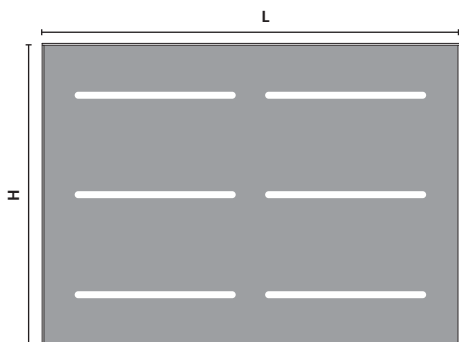
Inquadra il QR Code e scarica  
le istruzioni di montaggio

# ASSEMBLY STEPS - FASI DI MONTAGGIO

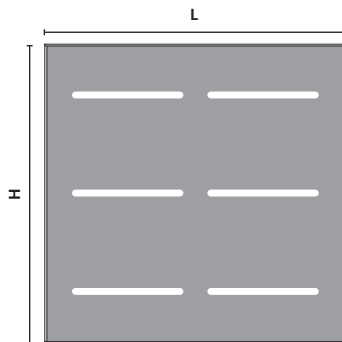
01

## SELECT THE SIZE OF THE MODULAR PANEL SCEGLI LA DIMENSIONE DEL PANNELLO MODULARE

PANEL - PANNELLO A



PANEL - PANNELLO B

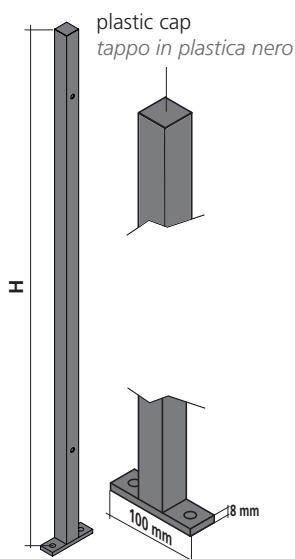


Panel - Pannello A		Panel - Pannello B	
L	H	L	H
1250 mm	900 mm	900 mm	900 mm
1250 mm	1100 mm	900 mm	1100 mm

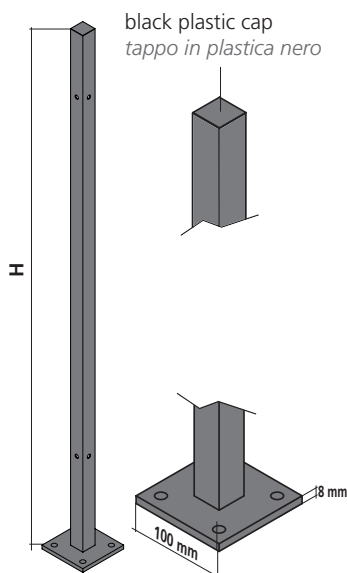
02

## ADD THE NEWEL POSTS AGGIUNGI I MONTANTI

LINEAR NEWEL POST  
MONTANTE LINEARE

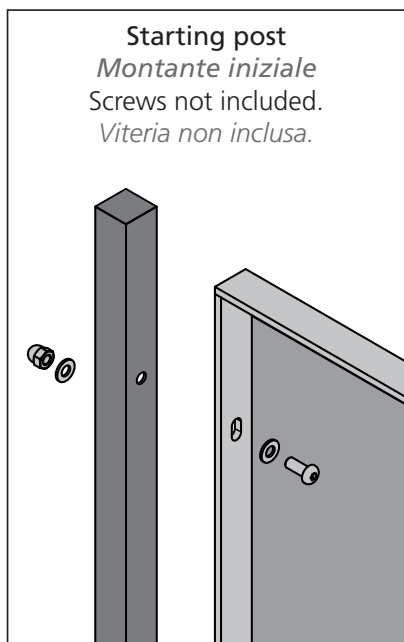


ANGULAR NEWEL POST  
MONTANTE ANGOLARE

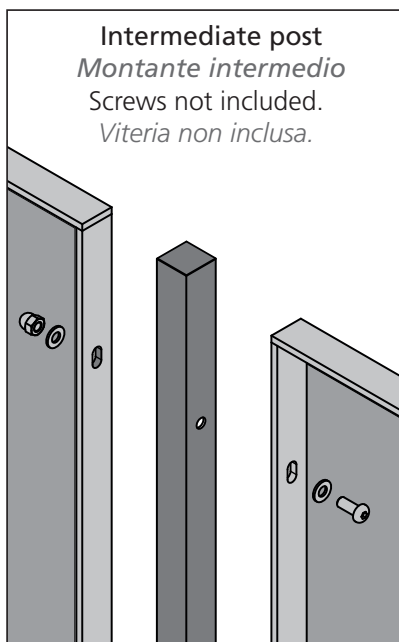


Linear newel post Montante lineare		Angular newel post Montante angolare	
H	Tube section Sezione tubo	H	Tube section Sezione tubo
1000 mm	40 x 40 x 2 mm	1000 mm	40 x 40 x 2 mm
1200 mm	40 x 40 x 2 mm	1200 mm	40 x 40 x 2 mm

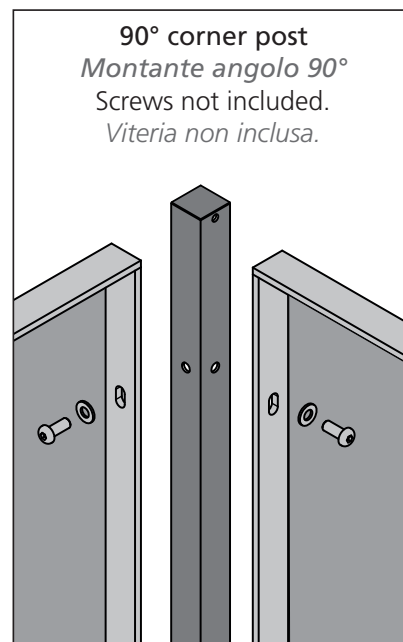
Starting post  
Montante iniziale  
Screws not included.  
Viteria non inclusa.



Intermediate post  
Montante intermedio  
Screws not included.  
Viteria non inclusa.



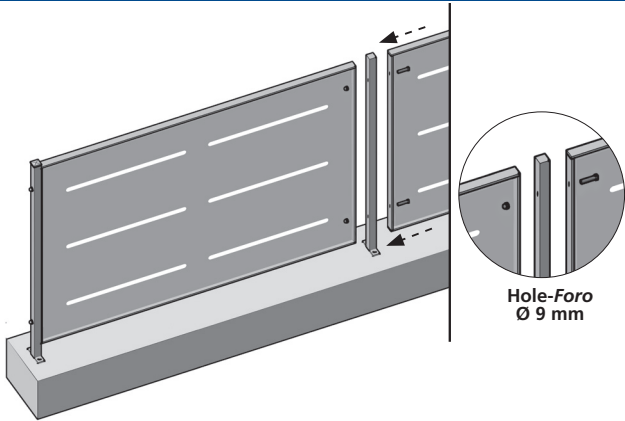
90° corner post  
Montante angolo 90°  
Screws not included.  
Viteria non inclusa.



03

**PROCEED BY ALTERNATING PANELS AND POSTS FOR THE NECESSARY LENGTH UNTIL THE FENCE IS COMPLETE.**

**PROSEGUI ALTERNANDO PANNELLI E MONTANTI PER LA LUNGHEZZA NECESSARIA FINO AL COMPLETAMENTO DELLA TUA RECINZIONE**



Combine panels A and B until you reach the required length. For any remaining section, see step 5.

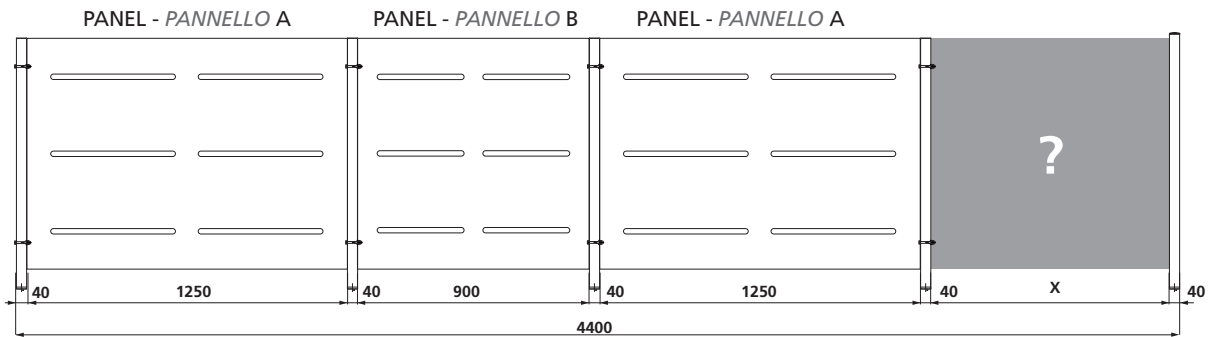
Use two types of posts: straight posts for linear sections of the fence, and 90° corner posts for bending at necessary points.

*Abbina pannelli A o B fino ad arrivare alla lunghezza desiderata. Se ti manca ancora un tratto vedi il punto 5.*

*Utilizzare due diverse tipologie di montante: montante lineare per realizzare la recinzione nel suo lato dritto, montante angolare per farla curvare di 90° nei punti necessari.*

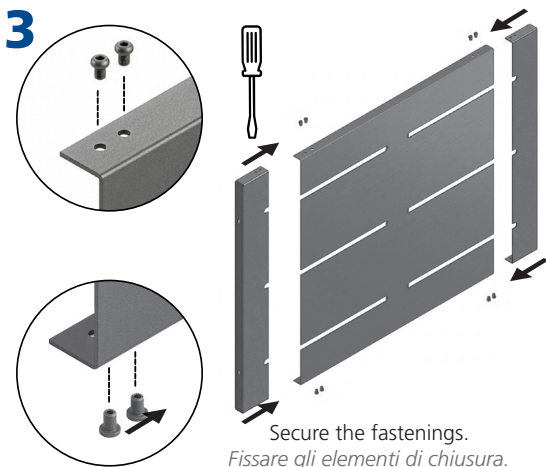
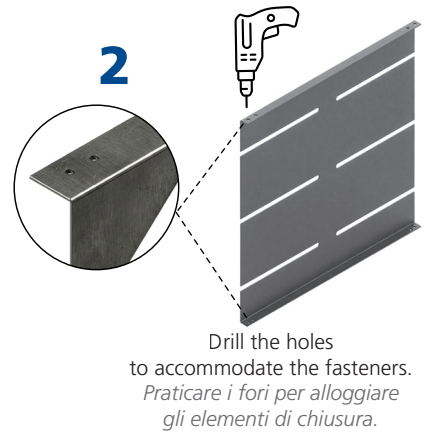
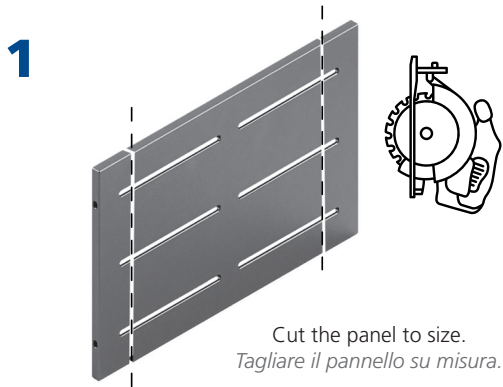
04

**WERE YOU UNABLE TO COMPLETE THE FENCE USING PANELS A AND B? NON SEI RIUSCITO A COMPLETARE LA RECINZIONE USANDO I PANNELLI A E B?**

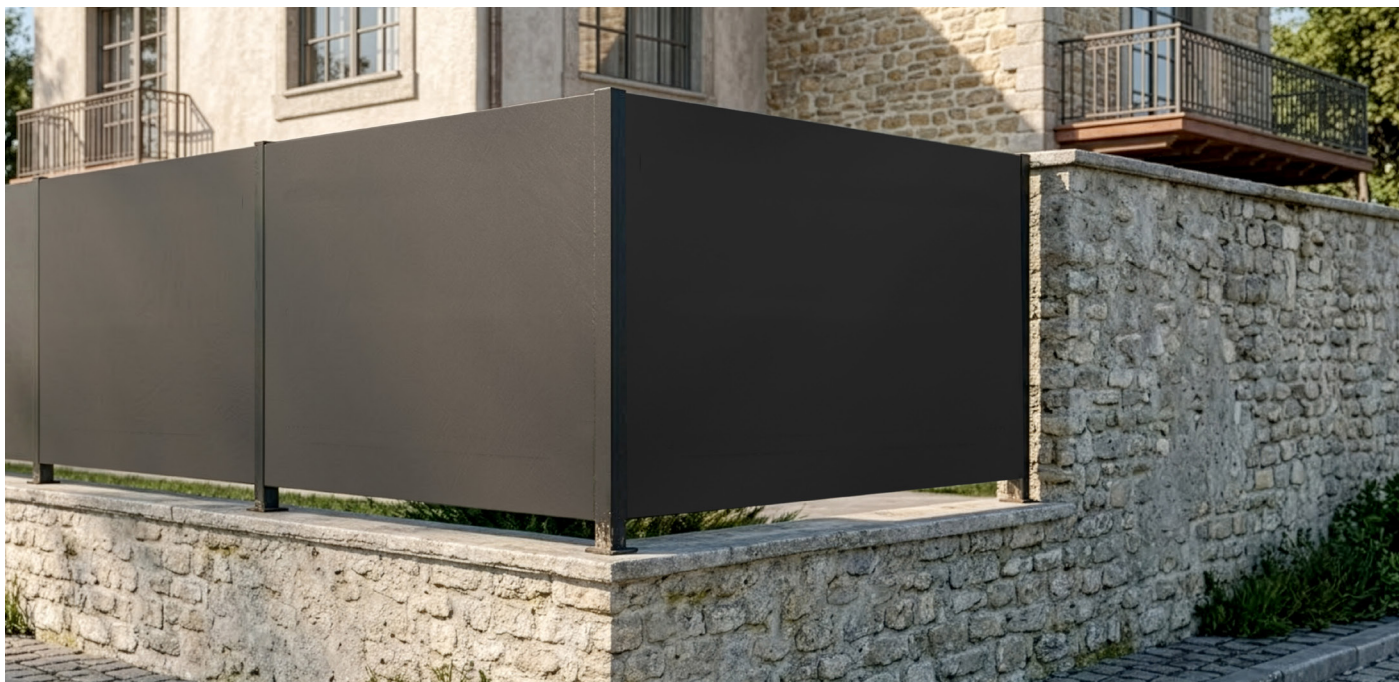


**USE A PANEL AND FASTENERS TO CREATE A PANEL OF THE DESIRED LENGTH UTILIZZA UN PANNELLO E GLI ELEMENTI DI CHIUSURA PER OTTENERE UN PANNELLO DELLA LUNGHEZZA VOLUTA**

05



The panel is now ready for installation.  
*Il pannello è ora pronto per l'installazione.*





**GONZATO GROUP ITALY**

Ind.i.a. spa  
Via Vicenza, 6/14  
36034 - Malo  
Vicenza - Italia  
T. +39 0445 580 580  
F. +39 0445 580 874  
info@gonzato.com  
www.gonzato.com

**GONZATO GROUP SPAIN**

Ind.i.a. España, SL  
C/ Abedul, 43 – Polig. Ind. El Guijar  
28500 - Arganda del Rey  
Madrid • España  
T. +34 918 700 819  
F. +34 918 700 820  
info@arteferro.es  
www.gonzato.com

**GONZATO GROUP CHILE**

Arteferro Chile SA  
Calle Los Arrayanes, 250, bodega 4  
9340000 -Santiago  
Colina • Chile  
T. +56 2 738 7419  
F. +56 2 738 7419  
arteferro@arteferrochile.cl  
www.gonzato.com

**GONZATO GROUP USA-HOUSTON**

Indital US Ltd  
7947 Mesa Drive  
77028 - Houston  
Texas • U.S.A.  
T. +1 713 694 6065  
F. +1 713 694 2055

**GONZATO GROUP CROATIA**

Arteferro Gorican d.o.o.  
Gospodarska ulica 1°  
40324 Gorican – Medimurje  
T. +385 (0) 40 602 222  
F. +385 (0) 40 602 230  
www.gonzato.com

**GONZATO GROUP CHINA**

Gonzato Decoration Co., Ltd  
Office 108/109  
No. 10 South Building  
No. 130 Tianlin Road  
Xuhui District, Shanghai  
T. +86 13708959259  
www.gonzato.com

**GONZATO GROUP USA-MIAMI**

Arteferro Miami LLC  
2000 NW 97th Ave. STE. 118  
33172 - Doral  
Florida • U.S.A.  
T. +1 305 836 9232  
F. +1 305 836 4113

**GONZATO GROUP MEXICO**

Arteferro Monterrey SA de CV  
Privada la Puerta 2879 B-4  
66350 - Col. Parque Industrial  
La Puerta Santa Catarina  
Nuevo Leon • México  
T. +52 1 81 1295 5094/95  
F. +52 1 81 1295 5097  
info@arteferromexico.com  
www.gonzato.com

**GONZATO GROUP BRAZIL**

Ind.i.a. Brasil LTDA  
Rua Padre Feijó, 480  
95190-000 - São Marcos  
Rio Grande do Sul • Brasil  
T. +55 54 3291 1416  
F. +55 54 3291 1416  
Branch  
Av. Almirante Cochrane, 194 – Sala 32  
11040-200 – Santos - Sao Paulo • Brasil  
T. +55 13 21389091  
vendas@arteferrobrasil.com.br  
www.gonzato.com

**GONZATO GROUP FRANCE**

Ind.i.a. France Sarl  
48, Rue Claude Balbastre  
34070 - Montpellier  
France  
T. +33 (0) 4 67 39 42 81  
www.gonzato.com

**GONZATO GROUP ARGENTINA**

Arteferro Argentina SA  
Suárez 760,  
1162 Buenos Aires • Argentina  
T. +54 11 4301 2637  
F. +54 11 4301 2637  
info@arteferroargentina.com  
www.gonzato.com



arteferro.com



You  
Tube



in



**GONZATO**  
GROUP

Arteferro is a brand of Gonzato Group  
Via Vicenza, 6/14 (SP46) - 36034 Malo (Vicenza) Italy / T +39 0445 580 580 - F +39 0445 580 874  
info@arteferro.com - www.arteferro.com